

## Dischi di fermo

22270.0152



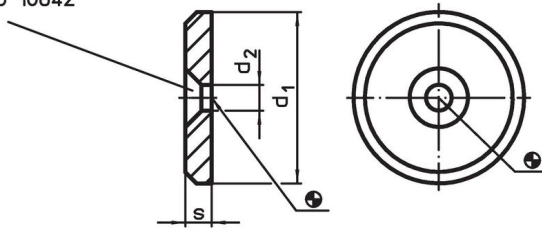
### Descrizione prodotto

#### Materiale


- Acciaio inox 1.4305

### Disegno

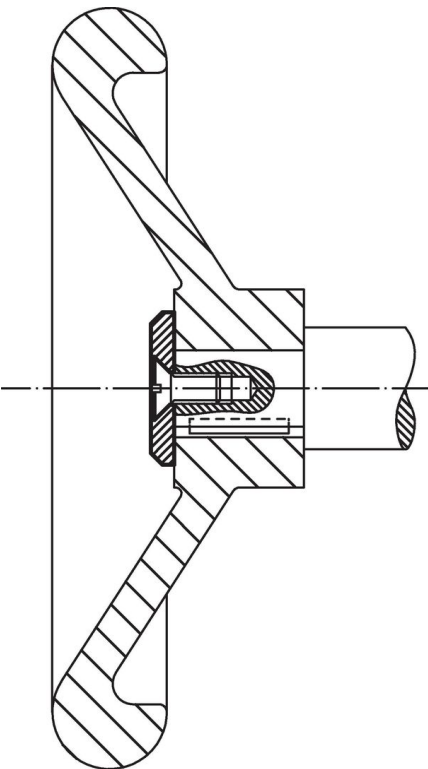
per viti svasate DIN EN ISO 2009  
oppure DIN EN ISO 10642



### Caratteristiche

d <sub>1</sub>	Dimensioni d <sub>2</sub> [mm]	s	 [g]	Codice
acciaio inox				
52	6,6	6	91	22270.0152

### Esempio di applicazione



## Conformità

### Conforme alla normativa RoHS

Conforme alla Direttiva 2011/65/UE e alla Direttiva 2015/863.

### Non contiene sostanze SVHC

Nessuna sostanza SVHC con più dello 0,1% p/p contenuto - elenco SVHC [REACH] aggiornato al 27.06.2024.

### Non contiene sostanze della Proposition 65

Nessuna sostanza contemplata nella Proposition 65  
<https://www.P65Warnings.ca.gov/>

### Privo di minerali di conflitto

Questo prodotto non contiene sostanze designate come "minerali da conflitto" come tantalio, stagno, oro o tungsteno della Repubblica Democratica del Congo o dei paesi limitrofi.