

Spirali di serraggio

22260.0451



Descrizione prodotto

La spirale ha una superficie conica a corsa circolare che consente un serraggio rapido e sicuro con un campo di regolazione relativamente ampio e un'elevata forza di tensione. A causa del piccolo angolo di inclinazione della superficie del cono, il fermo di bloccaggio è autobloccante.

Materiale

Corpo

- Acciaio inox 1.4305, nichelato

Vite

- Acciaio inox 1.4021, bonificato, nichelato

Barre

- Acciaio inox 1.4305, sabbia opaco

Pomello

- Plastica PF 31, nera, DIN 319

Assemblaggio

Fissare con il bullone M 10 (SW 6). Garantire una coppia di serraggio di max.40 Nm.

Funzionamento

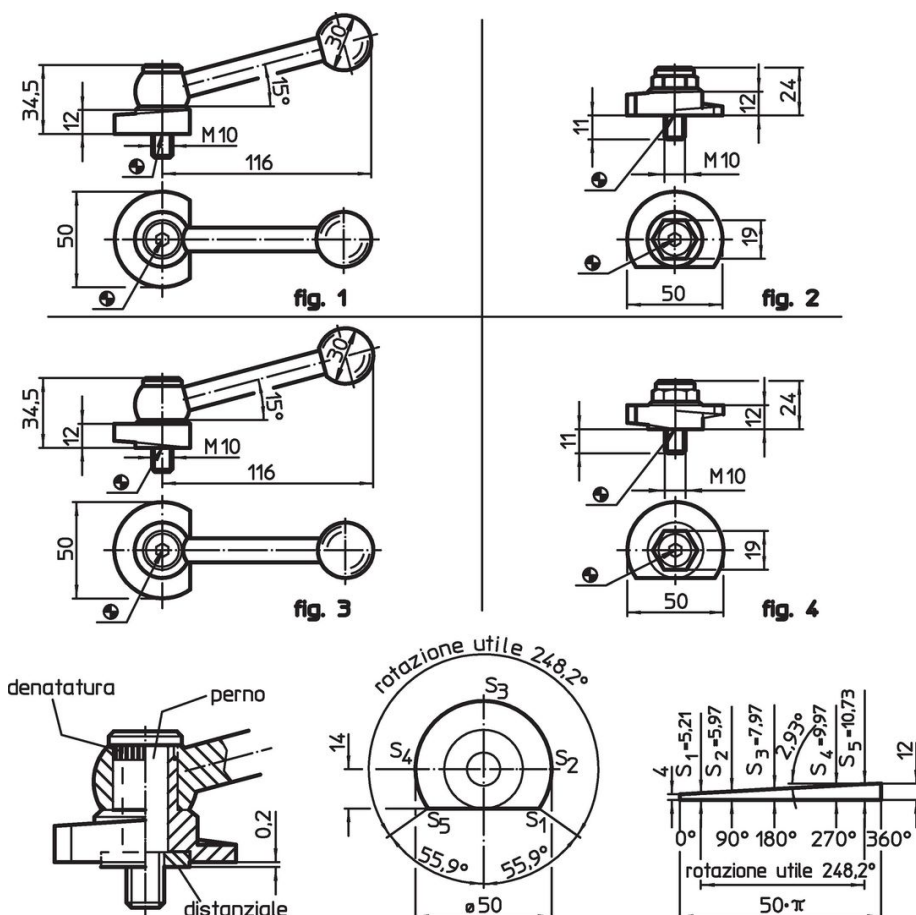
La spirale è realizzata in modo da poter liberamente ruotare intorno al perno anche dopo il serraggio di questo sull'attrezzatura. Nei modelli cod. EH 22260.0250 / .0251 e EH 22260.0450 / .0451 la dentatura della leva consente il libero posizionamento di questa rispetto alla spirale.

Maggiori informazioni


Note

Rotazione sinistra fornibile a richiesta.

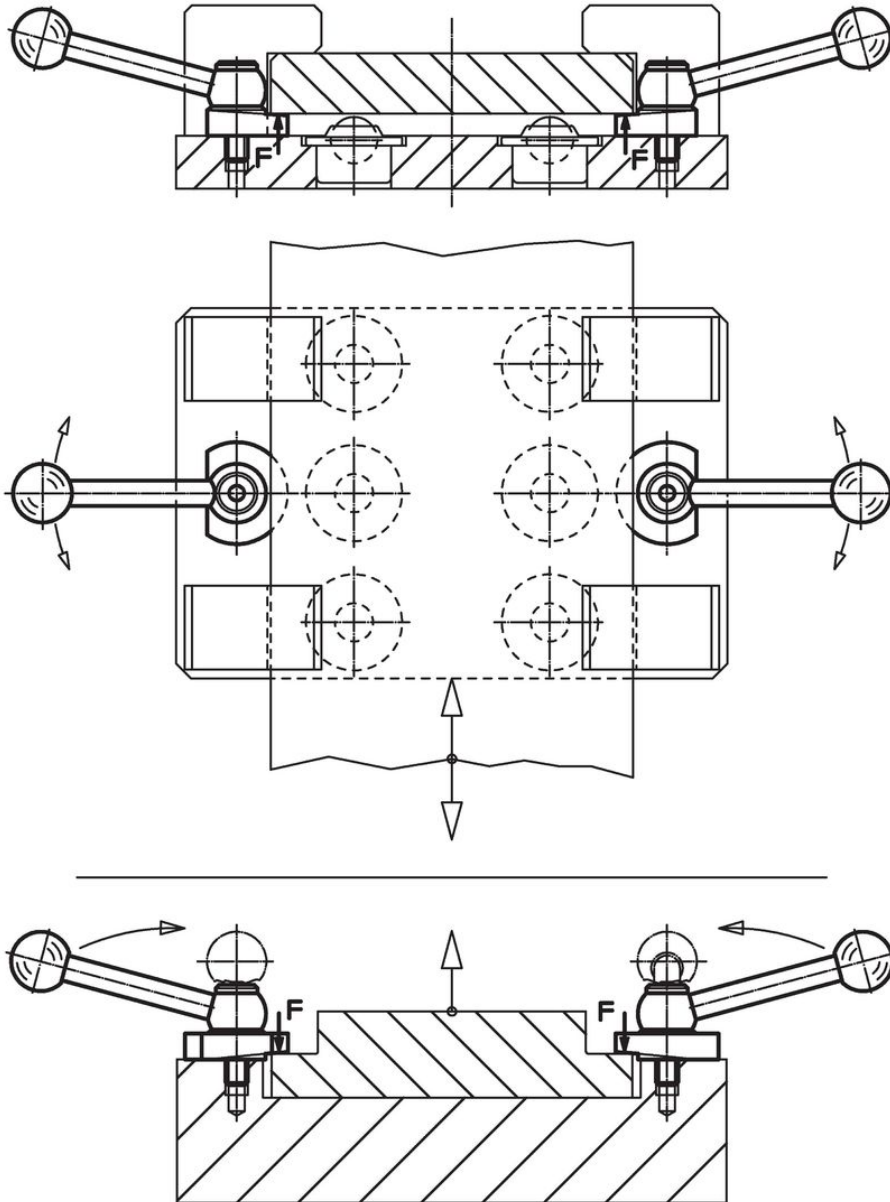
Disegno



Caratteristiche

Coppia di serraggio max. [Nm]	 [g]	Codice
40	312	22260.0451

Esempio di applicazione



Conformità

Conforme alla normativa RoHS

Conforme alla Direttiva 2011/65/UE e alla Direttiva 2015/863.

Non contiene sostanze SVHC

Nessuna sostanza SVHC con più dello 0,1% p/p contenuto - elenco SVHC [REACH] aggiornato al 27.06.2024.

Non contiene sostanze della Proposition 65

Nessuna sostanza contemplata nella Proposition 65

<https://www.P65Warnings.ca.gov/>

Privo di minerali di conflitto

Questo prodotto non contiene sostanze designate come "minerali da conflitto" come tantalio, stagno, oro o tungsteno della Repubblica Democratica del Congo o dei paesi limitrofi.