

Spirali di serraggio

22260.0450



Descrizione prodotto

La spirale ha una superficie conica a corsa circolare che consente un serraggio rapido e sicuro con un campo di regolazione relativamente ampio e un'elevata forza di tensione. A causa del piccolo angolo di inclinazione della superficie del cono, il fermo di bloccaggio è autobloccante.

Materiale

Corpo
• Acciaio cementato, brunito

Vite
• Acciaio, nitrurato

Barre
• Acciaio, rettificato e brunito

Pomello
• Plastica PF 31, nera, DIN 319

Assemblaggio

Fissare con il bullone M 10 (SW 6). Garantire una coppia di serraggio di max.40 Nm.

Funzionamento

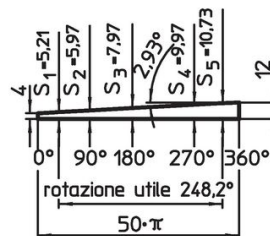
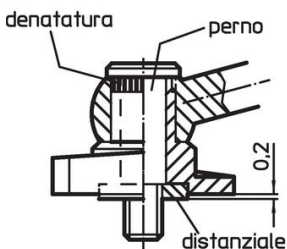
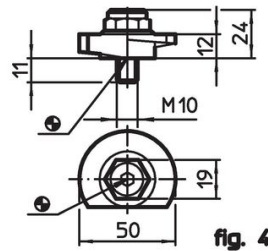
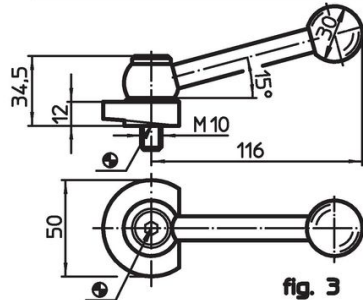
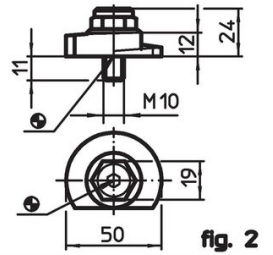
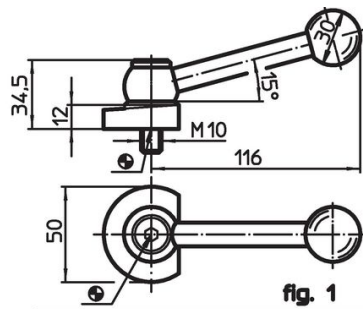
La spirale è realizzata in modo da poter liberamente ruotare intorno al perno anche dopo il serraggio di questo sull'attrezzatura. Nei modelli cod. EH 22260.0250 / .0251 e EH 22260.0450 / .0451 la dentatura della leva consente il libero posizionamento di questa rispetto alla spirale.

Maggiori informazioni


Note

Rotazione sinistra fornibile a richiesta.

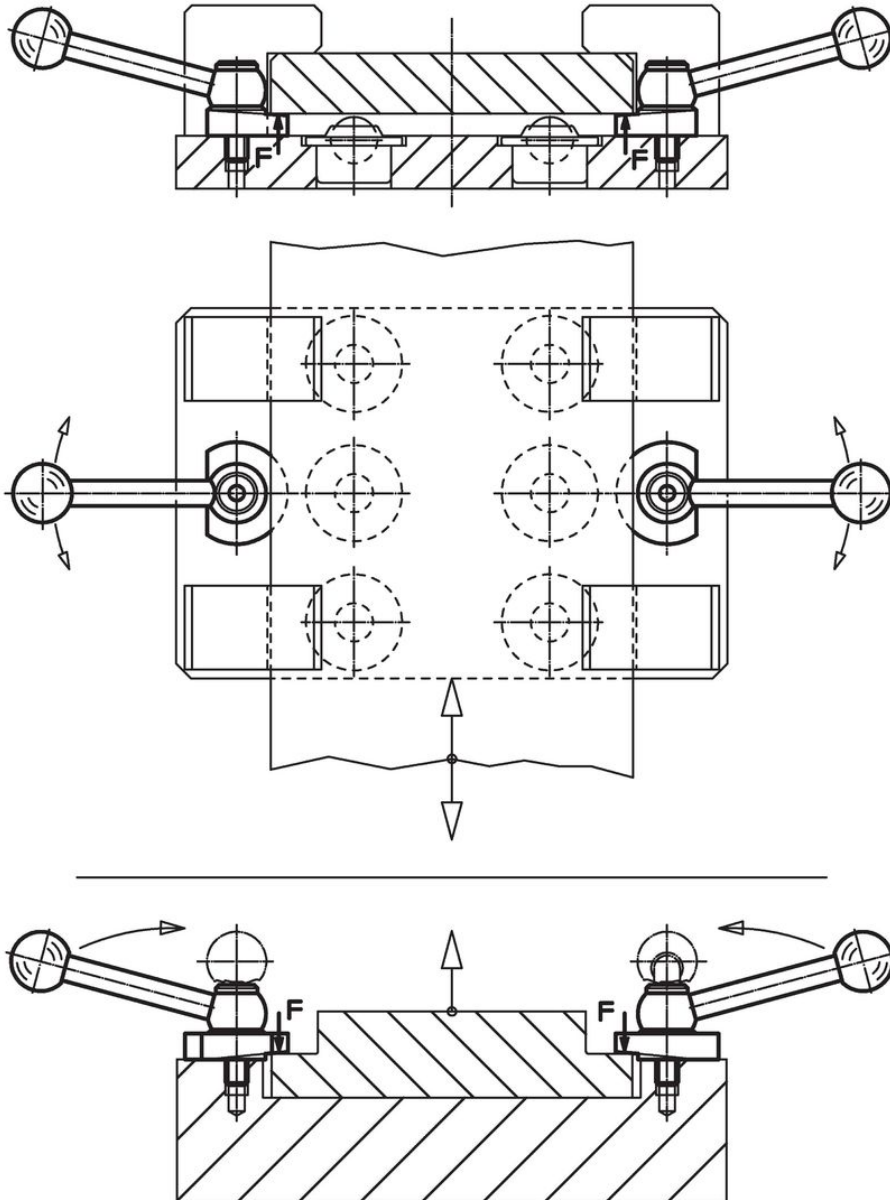
Disegno



Caratteristiche

Coppia di serraggio max. [Nm]		Codice
40	[g]	22260.0450
Con leva aggiustabile, pendenza sul lato inferiore – Fig. 3, Acciaio		

Esempio di applicazione



Conformità

Conforme alla normativa RoHS

Contiene piombo - conforme alle eccezioni 6a / 6b / 6c.

Contiene sostanze SVHC >0,1% p/p

Contiene piombo - elenco SVHC [REACH] aggiornato al 27.06.2024.

Contiene sostanze della Proposition 65



L'esposizione al piombo può causare cancro e danni riproduttivi
<https://www.P65Warnings.ca.gov/>

Privo di minerali di conflitto

Questo prodotto non contiene sostanze designate come "minerali da conflitto" come tantalio, stagno, oro o tungsteno della Repubblica Democratica del Congo o dei paesi limitrofi.