

## Spirali di serraggio

22260.0350



### Descrizione prodotto

La spirale ha una superficie conica a corsa circolare che consente un serraggio rapido e sicuro con un campo di regolazione relativamente ampio e un'elevata forza di tensione. A causa del piccolo angolo di inclinazione della superficie del cono, il fermo di bloccaggio è autobloccante.

### Materiale

#### Corpo

- Acciaio cementato, brunito

#### Vite

- Acciaio, nitrato

### Assemblaggio

Fissare con il bullone M 10 (SW 6). Garantire una coppia di serraggio di max.40 Nm.

### Funzionamento

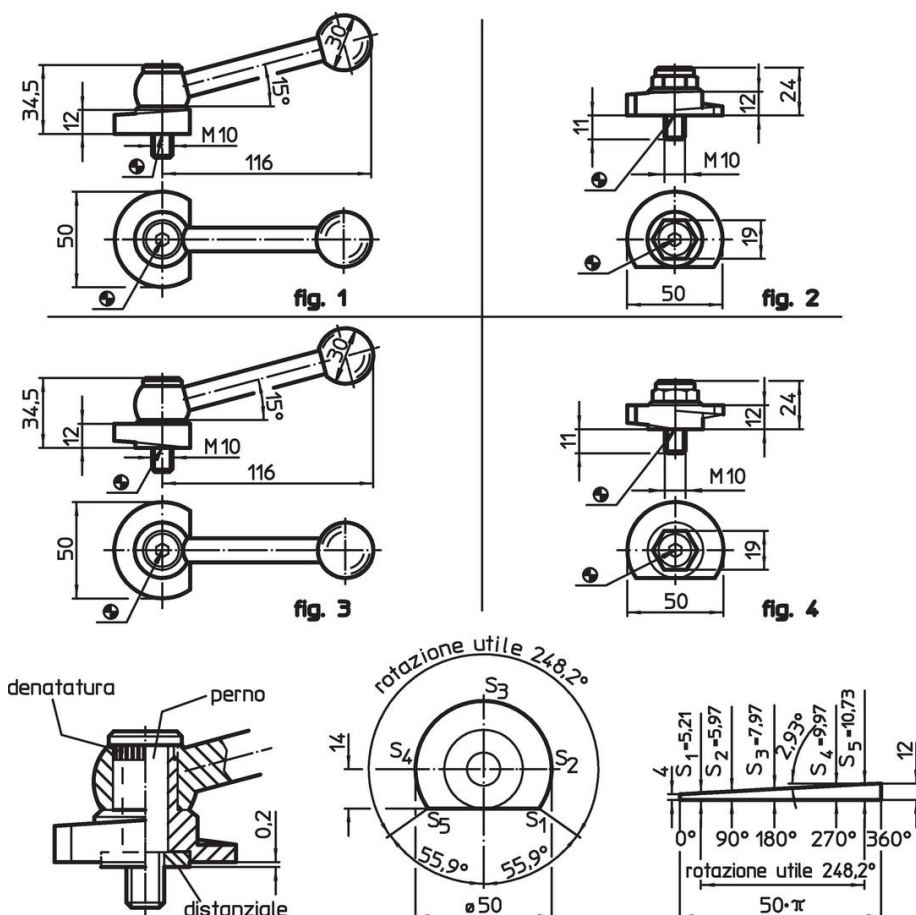
La spirale è realizzata in modo da poter liberamente ruotare intorno al perno anche dopo il serraggio di questo sull'attrezzatura. Nei modelli cod. EH 22260.0250 / .0251 e EH 22260.0450 / .0451 la dentatura della leva consente il libero posizionamento di questa rispetto alla spirale.

### Maggiori informazioni


### Note

Rotazione sinistra fornibile a richiesta.

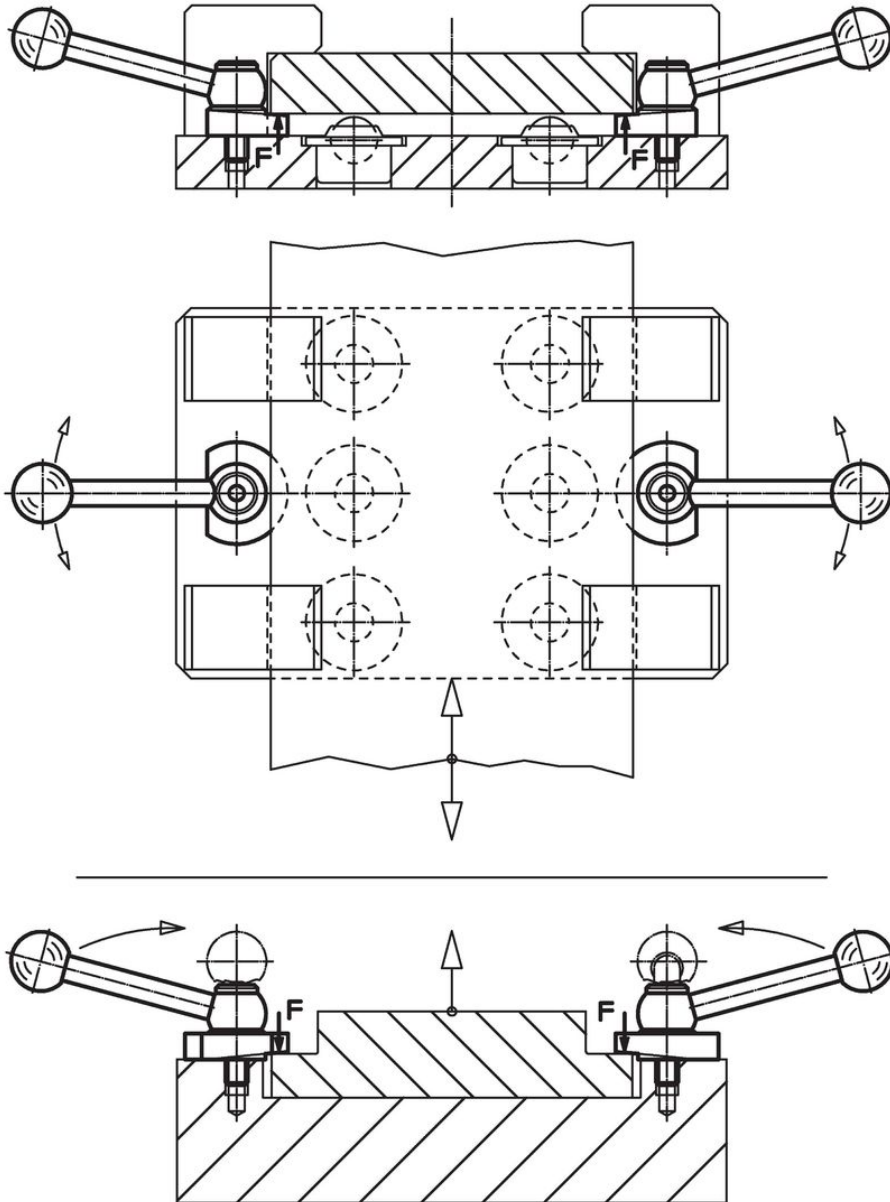
### Disegno



**Caratteristiche**

Coppia di serraggio max. [Nm]	 [g]	Codice
40	154	22260.0350

**Esempio di applicazione**



## Conformità

### Conforme alla normativa RoHS

Contiene piombo - conforme alle eccezioni 6a / 6b / 6c.

### Contiene sostanze SVHC >0,1% p/p

Contiene piombo - elenco SVHC [REACH] aggiornato al 27.06.2024.

### Contiene sostanze della Proposition 65



L'esposizione al piombo può causare cancro e danni riproduttivi  
<https://www.P65Warnings.ca.gov/>

### Privo di minerali di conflitto

Questo prodotto non contiene sostanze designate come "minerali da conflitto" come tantalio, stagno, oro o tungsteno della Repubblica Democratica del Congo o dei paesi limitrofi.