

## Leve di ritegno • DIN 6310 complete di molla

22200.0045



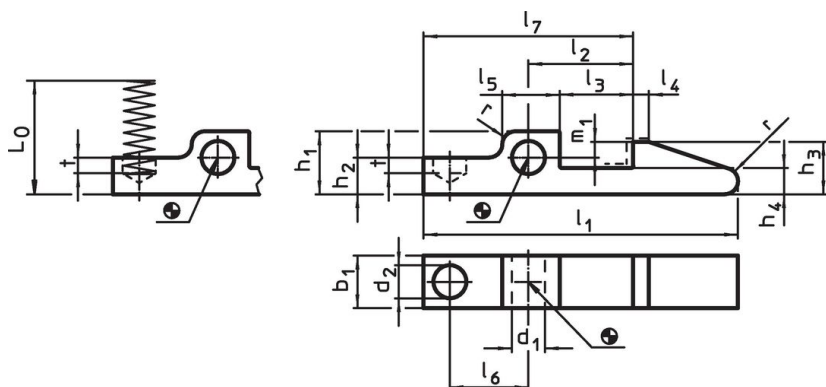
### Descrizione prodotto

Le leve di ritegno, prodotte secondo la norma DIN 6310, sono utilizzate ad esempio come elementi di bloccaggio.

### Materiale

- Acciaio da bonifica, brunito. Il dente è temperato nella zona indicata con \_ \_ \_.

### Disegno

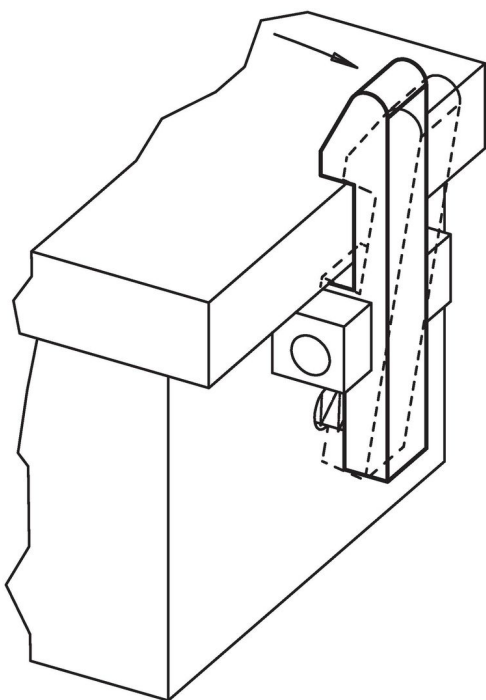


Il dente è temperato nella zona indicata con \_ \_ \_.

### Caratteristiche

Dimensioni																	Rigidità R	[g]	Codice	
$l_1$	$b_1$ -0,2	$d_1$ E9	$d_2$	$h_1$	$h_2$	$h_3$	$h_4$	$l_2$ $\pm 0,1$	$l_3$	$l_4$	$l_5$	$l_6$	$l_7$	$m_1$	$t$	$r$	$L_0$			[N/mm]
[mm]																				
45	8	4	5	9,5	5,5	8	4	15	10	2	9	11	30	2,5	1,5	1,6	17,8	3	15	22200.0045

### Esempio di applicazione



## Conformità

### Conforme alla normativa RoHS

Conforme alla Direttiva 2011/65/UE e alla Direttiva 2015/863.

### Non contiene sostanze SVHC

Nessuna sostanza SVHC con più dello 0,1% p/p contenuto - elenco SVHC [REACH] aggiornato al 23.01.2024.

### Non contiene sostanze della Proposition 65

Nessuna sostanza contemplata nella Proposition 65

<https://www.P65Warnings.ca.gov/>

### Privo di minerali di conflitto

Questo prodotto non contiene sostanze designate come "minerali da conflitto" come tantalio, stagno, oro o tungsteno della Repubblica Democratica del Congo o dei paesi limitrofi.