

Spring Push Plungers • con flangia di montaggio orizzontale

22170.1515

Descrizione prodotto



The spring push plungers are used for simple and secure positioning of workpieces or components on stops and support points.

The spring push plunger is designed with a thrust pad that can be rotated 4 x 90° depending on the application.

Below h_2 , a pull-down effect is created when the thrust pad is installed in the appropriate position.

Materiale

Corpo

- Zinco pressofuso, plastificato nero opaco, simile a RAL 9005

Spintore

- Termoplastica POM, nera

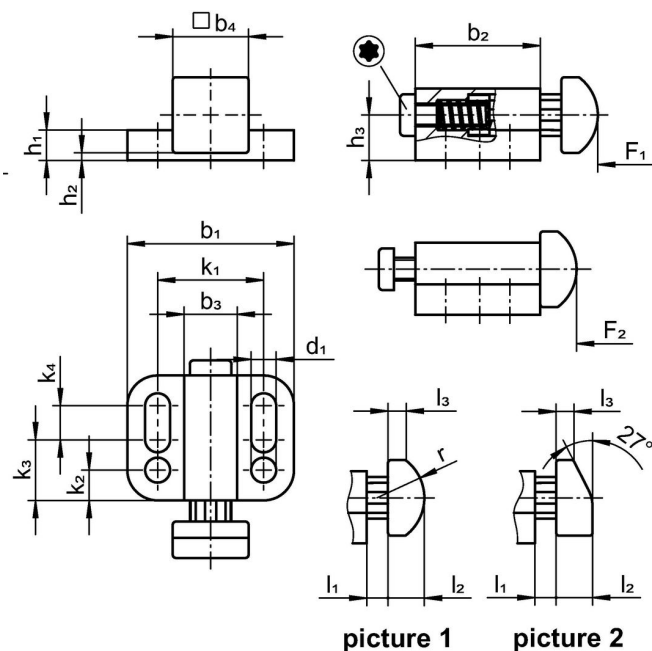
Molla

- Acciaio inox 1.4310

Assemblaggio

Montabili tramite le rondelle ISO 7092.

Disegno



Caratteristiche

Dimensioni																Corsa s		Spinta ¹⁾			Codice
b ₁	d ₁	b ₂	b ₃	b ₄	h ₁	h ₂ +0,5	h ₃	k ₁	k ₂	k ₃	k ₄	l ₁	l ₂	l ₃	r			F ₁	F ₂		
[mm]																[mm]		[N]			
plunger rounded, smooth from thermoplastic, reinforced spring load – Fig. 1, Termoplastica POM, nera																					
39	6,5	35	14,5	22	6	1	12	27	6,5	15	13,5	8,2	10	4,7	13,75	8,2	30	27	75	71	22170.1515

¹⁾ Valori medi statistici

Conformità

Conforme alla normativa RoHS

Conforme alla Direttiva 2011/65/UE e alla Direttiva 2015/863.

Non contiene sostanze SVHC

Nessuna sostanza SVHC con più dello 0,1% p/p contenuto - elenco SVHC [REACH] aggiornato al 23.01.2024.

Non contiene sostanze della Proposition 65

Nessuna sostanza contemplata nella Proposition 65

<https://www.P65Warnings.ca.gov/>

Privo di minerali di conflitto

Questo prodotto non contiene sostanze designate come "minerali da conflitto" come tantalio, stagno, oro o tungsteno della Repubblica Democratica del Congo o dei paesi limitrofi.