

Posizionatori laterali • filettati, con guarnizione, con foro filettato

22150.1414



Descrizione prodotto

Questi elementi servono per posizionare e spingere piccoli pezzi, per esempio nelle operazioni di verniciatura e sabbiatura.

Dotati di guarnizione che impedisce l'entrata di sporco e trucioli.

Materiale

Guarnizione

- CR

Corpo

- Acciaio, zincato

Rondella filettata

- Acciaio, brunito

Molla

- acciaio inox

Assemblaggio

Formula per calcolare l'interasse dei fori di ricezione dei posizionatori:

$$l_0 = z/2 + w + x,$$

l_0 = interasse,

y = altezza pezzo,

w = lunghezza pezzo,

x = corsa,

z = diametro perno di riferimento

Calcolo dimensione x per pezzi: $x = d_2/2 - s$

Il montaggio avviene avvitando il posizionatore tramite l'apposito attrezzo.

Caratteristiche

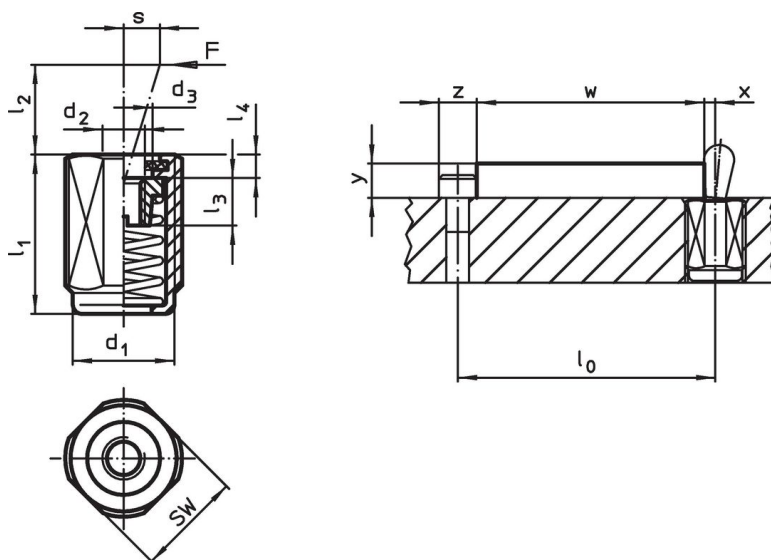
Esecuzione con spinta ridotta = molla in acciaio inox

Maggiori informazioni

Note

Viti specifiche vengono montate tramite la boccia filettata interna.

Disegno




Caratteristiche

Dimensioni		Spinta F max. ¹⁾ ~ [N]	Dimensioni					Corsa s [mm]	SW [mm]	🌡️ max. [°C]	🏋️ [g]	Codice
d ₁ [mm]	l ₁ -2		d ₂	d ₃	l ₂	l ₃	l ₄					
Spinta ridotta												
M12	19	20	M4	6,1	6	4,5	2	0,8	10	110	4,9	22150.1414

¹⁾ Valori medi statistici

Accessori

	Dimensioni d ₁ [mm]	🏋️ [g]	Codice
Attrezzo di montaggio			
	M12	76	22150.0820

Esempio di applicazione



Conformità

Conforme alla normativa RoHS

Contiene piombo - conforme alle eccezioni 6a / 6b / 6c.

Contiene sostanze SVHC >0,1% p/p

Contiene piombo - elenco SVHC [REACH] aggiornato al 27.06.2024.

Contiene sostanze della Proposition 65



L'esposizione al piombo può causare cancro e danni riproduttivi
<https://www.P65Warnings.ca.gov/>

Privo di minerali di conflitto

Questo prodotto non contiene sostanze designate come "minerali da conflitto" come tantalio, stagno, oro o tungsteno della Repubblica Democratica del Congo o dei paesi limitrofi.