

Posizionatori laterali • filettati, senza guarnizione, con foro filettato

22150.1359



Descrizione prodotto

Questi elementi servono per posizionare e spingere piccoli pezzi, per esempio nelle operazioni di verniciatura e sabbiatura.

Materiale

Corpo

- Acciaio, zincato

Rondella filettata

- Acciaio, brunito

Molla

- Acciaio, brunito

Assemblaggio

Formula per calcolare l'interasse dei fori di ricezione dei posizionatori:

$$l_0 = z/2 + w + x,$$

l_0 = interasse,

y = altezza pezzo,

w = lunghezza pezzo,

x = corsa,

z = diametro perno di riferimento

Calcolo dimensione x per pezzi: $x = d_2/2 - s$

Il montaggio avviene avvitando il posizionatore tramite l'apposito attrezzo.

Caratteristiche

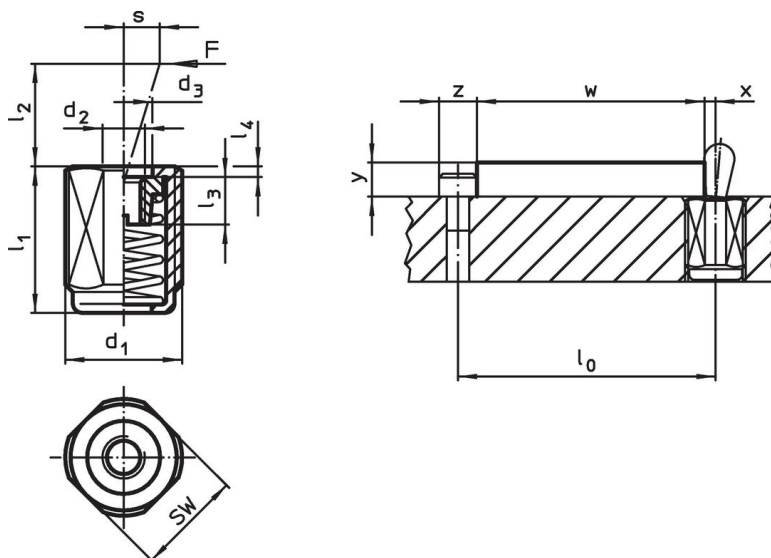
Esecuzione con spinta normale = molla in acciaio, brunita

Maggiori informazioni

Note

Viti specifiche vengono montate tramite la boccia filettata interna.

Disegno




Caratteristiche

Dimensioni		Spinta F max. ¹⁾ ~ [N]	d ₂	d ₃	Dimensioni			Corsa s [mm]	SW [mm]	🌡️ max. [°C]	📦 [g]	Codice
d ₁ [mm]	l ₁ -2				l ₂	l ₃	l ₄					
Spinta normale												
M18 x 1,5	45	150	M6	10,1	16,7	7,5	1,5	1,6	16	250	32	22150.1359

¹⁾ Valori medi statistici

Accessori

	Dimensioni d ₁ [mm]	📦 [g]	Codice
Attrezzo di montaggio			
	M18 x 1,5	137	22150.0822

Esempio di applicazione



Conformità

Conforme alla normativa RoHS

Contiene piombo - conforme alle eccezioni 6a / 6b / 6c.

Contiene sostanze SVHC >0,1% p/p

Contiene piombo - elenco SVHC [REACH] aggiornato al 23.01.2024.

Contiene sostanze della Proposition 65



L'esposizione al piombo può causare cancro e danni riproduttivi
<https://www.P65Warnings.ca.gov/>

Privo di minerali di conflitto

Questo prodotto non contiene sostanze designate come "minerali da conflitto" come tantalio, stagno, oro o tungsteno della Repubblica Democratica del Congo o dei paesi limitrofi.