

## Posizionatori laterali • lisci, con guarnizione, con foro filettato

22150.1120



### Descrizione prodotto

Questi elementi servono per posizionare e spingere piccoli pezzi, per esempio nelle operazioni di verniciatura e sabbiatura.

Dotati di guarnizione che impedisce l'entrata di sporco e trucioli.

### Materiale

#### Guarnizione

- CR

#### Corpo

- Alluminio Al

#### Rondella filettata

- Acciaio, brunito

#### Molla

- acciaio inox

### Assemblaggio

Formula per calcolare l'interasse dei fori di ricezione dei posizionatori:

$$l_0 = z/2 + w + x,$$

$l_0$  = interasse,

$y$  = altezza pezzo,

$w$  = lunghezza pezzo,

$x$  = corsa,

$z$  = diametro perno di riferimento

Calcolo dimensione  $x$  per pezzi:  $x = d_2/2 - s$   
Vengono montati mediante inserimento a pressione.

### Caratteristiche

Esecuzione con spinta ridotta = molla in acciaio inox

### Maggiori informazioni

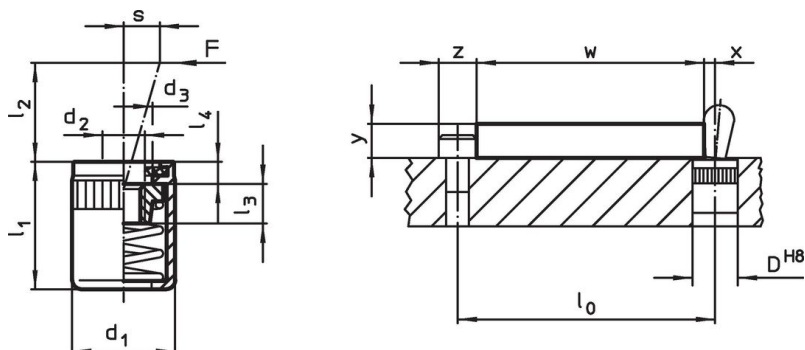
#### Note

Viti specifiche vengono montate tramite la boccia filettata interna.

#### Altri prodotti

- Eccentrici, per posizionatori laterali lisci

### Disegno





### Caratteristiche

Dimensioni		Spinta F max. <sup>1)</sup> [N]	Dimensioni					Corsa s [mm]	Foro di ricezione D H8 [mm]	Temperatura max. [°C]	Peso [g]	Codice
d <sub>1</sub>	d <sub>2</sub>		d <sub>3</sub>	l <sub>1</sub> -2	l <sub>2</sub>	l <sub>3</sub>	l <sub>4</sub>					
[mm]			[mm]									
<b>Spinta ridotta</b>												
10	M4	20	6,3	12	6	4,5	1,8	0,8	10	110	1,9	22150.1120

<sup>1)</sup> Valori medi statistici

## Accessori

	Dimensioni d <sub>1</sub> [mm]	 [g]	Codice
<b>Attrezzo di montaggio</b>			
	10	49	22150.0831

## Conformità

### Conforme alla normativa RoHS

Conforme alla Direttiva 2011/65/UE e alla Direttiva 2015/863.

### Non contiene sostanze SVHC

Nessuna sostanza SVHC con più dello 0,1% p/p contenuto - elenco SVHC [REACH] aggiornato al 27.06.2024.

### Non contiene sostanze della Proposition 65

Nessuna sostanza contemplata nella Proposition 65

<https://www.P65Warnings.ca.gov/>

### Privo di minerali di conflitto

Questo prodotto non contiene sostanze designate come "minerali da conflitto" come tantalio, stagno, oro o tungsteno della Repubblica Democratica del Congo o dei paesi limitrofi.