

Eccentrici • per posizionatori laterali lisci

22150.0816



Descrizione prodotto

Ruotando l'eccentrico é possibile spostare il posizionatore EH 22150. per compensare grossolane variazioni dimensionali dei pezzi.

Materiale

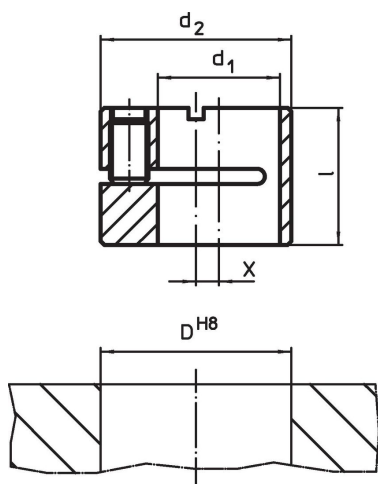
Corpo

- Acciaio, brunito

Assemblaggio

L'eccentrico é mantenuto nella posizione desiderata stringendo la vite di fermo.

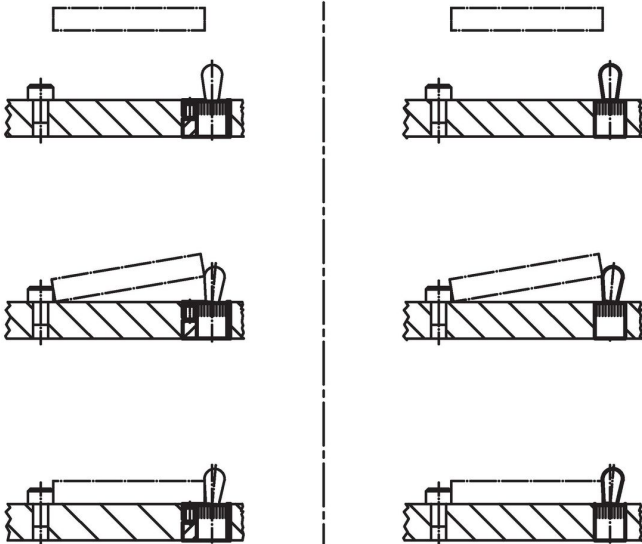
Disegno



Caratteristiche

Dimensioni		l	x	Foro di ricezione		[g]	Codice
d ₁ H8	d ₂ h9			D H8	[mm]		
16	25	17,9	3	25	35	22150.0816	

Esempio di applicazione



Conformità

Conforme alla normativa RoHS

Conforme alla Direttiva 2011/65/UE e alla Direttiva 2015/863.

Non contiene sostanze SVHC

Nessuna sostanza SVHC con più dello 0,1% p/p contenuto - elenco SVHC [REACH] aggiornato al 27.06.2024.

Non contiene sostanze della Proposition 65

Nessuna sostanza contemplata nella Proposition 65
<https://www.P65Warnings.ca.gov/>

Privo di minerali di conflitto

Questo prodotto non contiene sostanze designate come "minerali da conflitto" come tantalio, stagno, oro o tungsteno della Repubblica Democratica del Congo o dei paesi limitrofi.