

Eccentrici • per posizionatori laterali lisci

22150.0810



Descrizione prodotto

Ruotando l'eccentrico è possibile spostare il posizionatore EH 22150. per compensare grossolane variazioni dimensionali dei pezzi.

Materiale

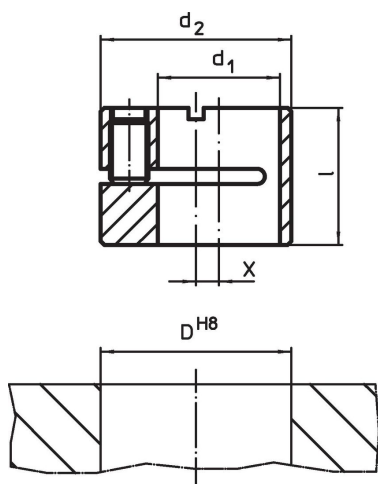
Corpo

- Acciaio, brunito


Assemblaggio

L'eccentrico è mantenuto nella posizione desiderata stringendo la vite di fermo.

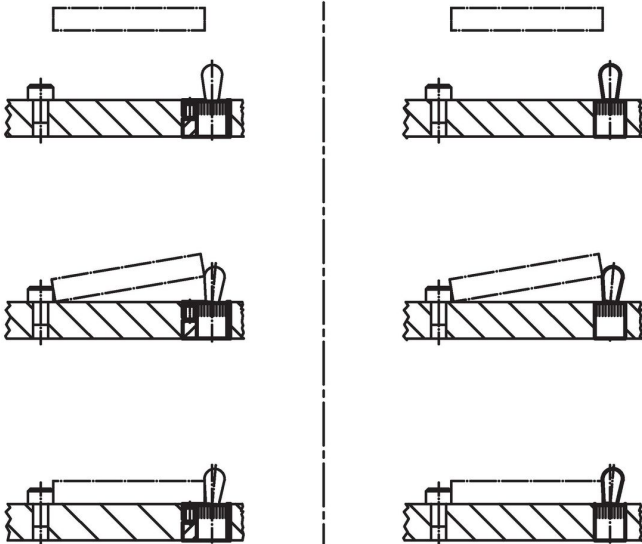
Disegno



Caratteristiche

| Dimensioni | | l | x | Foro di ricezione D H8 [mm] |  [g] | Codice |
|----------------------|----------------------|------|---|--------------------------------------|--|------------|
| d ₁ H8 | d ₂ h9 | | | | | |
| 10 | 16 | 11,9 | 2 | 16 | 9,5 | 22150.0810 |

Esempio di applicazione



Conformità

Conforme alla normativa RoHS

Conforme alla Direttiva 2011/65/UE e alla Direttiva 2015/863.

Non contiene sostanze SVHC

Nessuna sostanza SVHC con più dello 0,1% p/p contenuto - elenco SVHC [REACH] aggiornato al 23.01.2024.

Non contiene sostanze della Proposition 65

Nessuna sostanza contemplata nella Proposition 65

<https://www.P65Warnings.ca.gov/>

Privo di minerali di conflitto

Questo prodotto non contiene sostanze designate come "minerali da conflitto" come tantalio, stagno, oro o tungsteno della Repubblica Democratica del Congo o dei paesi limitrofi.