

## Posizionatori laterali • filettati, con puntale, con guarnizione

22150.0475



### Descrizione prodotto

Questi elementi servono per posizionare e spingere piccoli pezzi, per esempio nelle operazioni di verniciatura e sabbiatura.

Dotati di guarnizione che impedisce l'entrata di sporco e trucioli.

### Materiale

#### Guarnizione

- CR

#### Corpo

- Acciaio, zincato mediante zincatura

#### Molla

- acciaio inox

#### Puntale

- Termoplastica POM, bianca

### Assemblaggio

Il montaggio avviene avvitando il posizionatore tramite l'apposito attrezzo.

Formula per calcolare l'interasse dei fori di ricezione dei posizionatori:

$$l_0 = z/2 + w + x,$$

$$l_0 = \text{interasse},$$

$$y = \text{altezza pezzo},$$

$$w = \text{lunghezza pezzo},$$

$$x = \text{misura di coordinate},$$

$$s = \text{corsa},$$

$$z = \text{diametro perno di riferimento}.$$

Calcolo della quota x:

$$y \text{ maggiore o uguale di } l_2 - d_2/2: x = d_2/2 - s$$

oppure

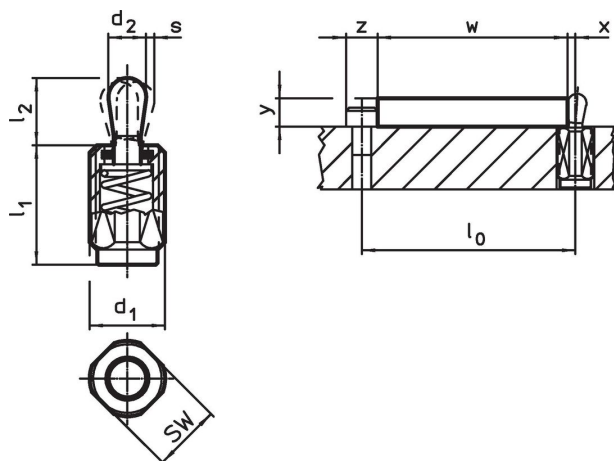
$$y \text{ minore di } l_2 - d_2/2: x =$$

$$d_2/2 - s - [(l_2 - d_2/2 - y) \times 0,123]$$

### Caratteristiche

Esecuzione con spinta ridotta = molla in acciaio inox

### Disegno



### Caratteristiche

d <sub>1</sub> [mm]	l <sub>1</sub> -2	Dimensioni		d <sub>2</sub> [mm]	l <sub>2</sub> [mm]	Corsa s [mm]	SW [mm]	x <sup>1)</sup> [mm]	max. [°C]	[g]	Codice
		Spinta F max. <sup>2)</sup> ~ [N]									
<b>Puntale: Termoplastica/Spinta ridotta</b>											
M12	19	20		5	6	0,8	10	1,7	80	4,4	22150.0475

<sup>1)</sup> Se l'altezza del pezzo (y) è inferiore a l<sub>2</sub>-d<sub>2</sub>/2, deve essere calcolata la dimensione coordinata (x).

<sup>2)</sup> Valori medi statistici

### Accessori

Atrezzo di montaggio	Dimensioni d <sub>1</sub> [mm]	[g]	Codice

### Esempio di applicazione



### Conformità

#### Conforme alla normativa RoHS

Contiene piombo - conforme alle eccezioni 6a / 6b / 6c.

#### Contiene sostanze SVHC >0,1% p/p

Contiene piombo - elenco SVHC [REACH] aggiornato al 27.06.2024.

#### Contiene sostanze della Proposition 65



L'esposizione al piombo può causare cancro e danni riproduttivi  
<https://www.P65Warnings.ca.gov/>

#### Privo di minerali di conflitto

Questo prodotto non contiene sostanze designate come "minerali da conflitto" come tantalio, stagno, oro o tungsteno della Repubblica Democratica del Congo o dei paesi limitrofi.