

## Posizionatori laterali • filettati, con puntale, senza guarnizione

22150.0358



### Descrizione prodotto

Questi elementi servono per posizionare e spingere piccoli pezzi, per esempio nelle operazioni di verniciatura e sabbiatura.

### Materiale

#### Corpo

- Acciaio, zincato mediante zincatura

#### Molla

- acciaio inox

#### Puntale

- Acciaio bonificato, zincato

### Assemblaggio

Il montaggio avviene avvitando il posizionatore tramite l'apposito attrezzo.

Formola per calcolare l'interasse dei fori di ricezione dei posizionatori:

$$l_0 = z/2 + w + x,$$

$l_0$  = interasse,

$y$  = altezza pezzo,

$w$  = lunghezza pezzo,

$x$  = misura di coordinate,

$s$  = corsa,

$z$  = diametro perno di riferimento.

Calcolo della quota  $x$ :

$y$  maggiore o uguale di  $l_2 - d_2/2$ :  $x = d_2/2 - s$

oppure

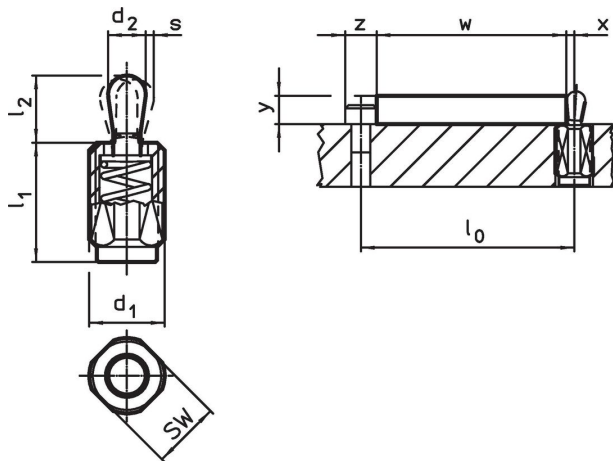
$y$  minore di  $l_2 - d_2/2$ :  $x =$

$$d_2/2 - s - [(l_2 - d_2/2 - y) \times 0,123]$$

### Caratteristiche

Esecuzione con spinta ridotta = molla in acciaio inox

### Disegno




### Caratteristiche

d <sub>1</sub> [mm]	Dimensioni		d <sub>2</sub> [mm]	l <sub>2</sub> [mm]	Corsa s [mm]	SW [mm]	x <sup>1)</sup> [mm]	max. [°C]	[g]	Codice
	l <sub>1</sub> -2 [mm]	Spinta F max. <sup>2)</sup> [N]								
<b>Puntale: Acciaio/Spinta ridotta</b>										
M18 x 1,5	45	100	10	16,9	1,6	16	3,4	250	36	22150.0358

<sup>1)</sup> Se l'altezza del pezzo (y) è inferiore a l<sub>2</sub>-d<sub>2</sub>/2, deve essere calcolata la dimensione coordinata (x).

<sup>2)</sup> Valori medi statistici

### Accessori

Atrezzo di montaggio	Dimensioni	[g]	Codice
	d <sub>1</sub> [mm]		
	M18 x 1,5	137	22150.0822

### Esempio di applicazione



### Conformità

#### Conforme alla normativa RoHS

Contiene piombo - conforme alle eccezioni 6a / 6b / 6c.

#### Contiene sostanze SVHC >0,1% p/p

Contiene piombo - elenco SVHC [REACH] aggiornato al 27.06.2024.

#### Contiene sostanze della Proposition 65



L'esposizione al piombo può causare cancro e danni riproduttivi  
<https://www.P65Warnings.ca.gov/>

#### Privo di minerali di conflitto

Questo prodotto non contiene sostanze designate come "minerali da conflitto" come tantalio, stagno, oro o tungsteno della Repubblica Democratica del Congo o dei paesi limitrofi.