

## Posizionatori laterali • filettati, con puntale, senza guarnizione

22150.0320



### Descrizione prodotto

Questi elementi servono per posizionare e spingere piccoli pezzi, per esempio nelle operazioni di verniciatura e sabbiatura.

### Materiale

#### Corpo

- Acciaio, zincato mediante zincatura

#### Molla

- Acciaio, zincato mediante zincatura

#### Puntale

- Acciaio bonificato, zincato

### Assemblaggio

Il montaggio avviene avvitando il posizionatore tramite l'apposito attrezzo.

Formula per calcolare l'interasse dei fori di ricezione dei posizionatori:

$$l_0 = z/2 + w + x,$$

$l_0$  = interasse,

$y$  = altezza pezzo,

$w$  = lunghezza pezzo,

$x$  = misura di coordinate,

$s$  = corsa,

$z$  = diametro perno di riferimento.

Calcolo della quota  $x$ :

$y$  maggiore o uguale di  $l_2 - d_2/2$ :  $x = d_2/2 - s$

oppure

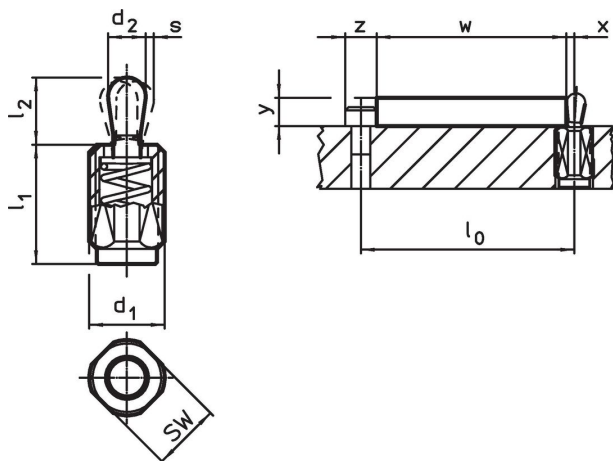
$y$  minore di  $l_2 - d_2/2$ :  $x =$

$$d_2/2 - s - [(l_2 - d_2/2 - y) \times 0,123]$$


### Caratteristiche

Spinta maggiorata = molla in acciaio, galvanizzata

### Disegno





### Caratteristiche

| d <sub>1</sub>                            | l <sub>1</sub><br>-2 | Dimensioni                             |      | d <sub>2</sub> | l <sub>2</sub> | Corsa<br>s | SW   | x <sup>1)</sup> | max. |  | Codice |
|---|----------------------|--|------|----------------|----------------|------------|------|-----------------|------|---|--------|
|   |                      | Spinta<br>F<br>max. <sup>2)</sup><br>~ | [mm] |                |                |            |      |                 |      |   |        |
| [mm]                                      | [mm]                 | [N]                                    | [mm] | [mm]           | [mm]           | [mm]       | [mm] | [mm]            | [°C] | [g]   |        |
| <b>Puntale: Acciaio/Spinta maggiorata</b> |                      |  |      |                |                |            |      |                 |      |   |        |
| M12                                       | 26,5                 | 100                                    | 5    | 6,4            | 0,8            | 10         | 1,7  | 250             | 9    | 22150.0320  |        |

<sup>1)</sup> If the workpiece height (y) is less than l<sub>2</sub>-d<sub>2</sub>/2, the coordinate dimension (x) must be calculated.

<sup>2)</sup> Valori medi statistici

### Accessori

|  | Dimensioni             |  | Codice     |
|---|------------------------|---|------------|
|   | d <sub>1</sub><br>[mm] |   |            |
| <b>Attrezzo di montaggio</b>  |                        |   |            |
|     | M12                    | 76  | 22150.0820 |

### Esempio di applicazione



### Conformità

#### Conforme alla normativa RoHS

Contiene piombo - conforme alle eccezioni 6a / 6b / 6c.

#### Contiene sostanze SVHC >0,1% p/p

Contiene piombo - elenco SVHC [REACH] aggiornato al 23.01.2024.

#### Contiene sostanze della Proposition 65



L'esposizione al piombo può causare cancro e danni riproduttivi  
<https://www.P65Warnings.ca.gov/>

#### Privo di minerali di conflitto

Questo prodotto non contiene sostanze designate come "minerali da conflitto" come tantalio, stagno, oro o tungsteno della Repubblica Democratica del Congo o dei paesi limitrofi.