

Posizionatori laterali • corpo elastico e puntale

22150.0222



Descrizione prodotto

Questi elementi servono per posizionare e spingere piccoli pezzi, per esempio nelle operazioni di verniciatura e sabbiatura.

Materiale

Molla

- Plastica

Puntale

- acciaio inox

Assemblaggio

Inumidire il corpo facilita l'installazione. Vengono montati mediante inserimento a pressione.

Formula per calcolare l'interasse dei fori di ricezione dei posizionatori:

$$l_0 = z/2 + w + x,$$

l_0 = interasse,

y = altezza pezzo,

w = lunghezza pezzo,

x = misura di coordinate,

s = corsa,

z = diametro perno di riferimento.

Calcolo della quota x :

y maggiore o uguale di $l_2 - d_2/2$: $x = d_2/2 - s$

oppure

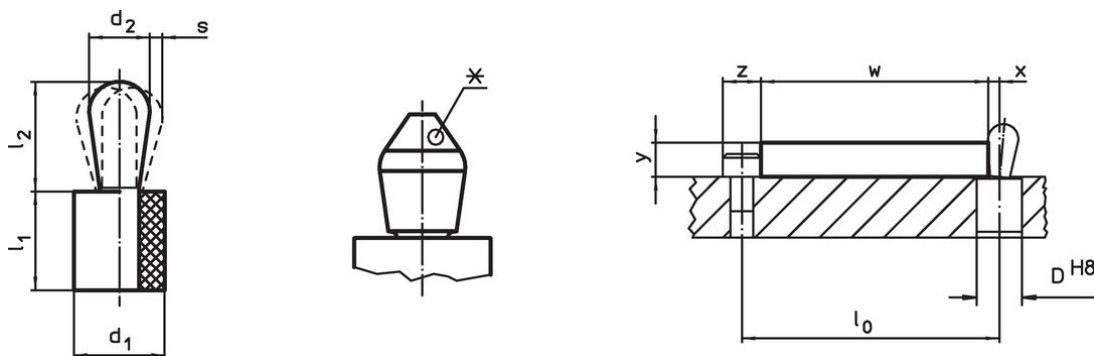
y minore di $l_2 - d_2/2$: $x =$

$$d_2/2 - s - [(l_2 - d_2/2 - y) \times 0,123]$$

Caratteristiche

Forza ridotta = corpo blu

Disegno



* alcune dimensioni (vedi la tabella) hanno una forma di perno diversa



Caratteristiche

Dimensioni		Spinta F max. ¹⁾ ~ [N]	Dimensioni		Corsa s [mm]	Foro di ricezione D H8 [mm]	x^2 [mm]	max. ¹⁾ [°C]	[g]	Codice
d_1	d_2		l_1	l_2						
10	6	20	9	10,3	0,5	9,9	1,9	100	2,9	22150.0222

¹⁾ Valori medi statistici

²⁾ If the workpiece height (y) is less than $l_2 - d_2/2$, the coordinate dimension (x) must be calculated.

Accessori

	Dimensioni d ₁ [mm]	 [g]	Codice
Attrezzo di montaggio			
	10	46	22150.0842

Conformità

Conforme alla normativa RoHS

Conforme alla Direttiva 2011/65/UE e alla Direttiva 2015/863.

Non contiene sostanze SVHC

Nessuna sostanza SVHC con più dello 0,1% p/p contenuto - elenco SVHC [REACH] aggiornato al 27.06.2024.

Non contiene sostanze della Proposition 65

Nessuna sostanza contemplata nella Proposition 65
<https://www.P65Warnings.ca.gov/>

Privo di minerali di conflitto

Questo prodotto non contiene sostanze designate come "minerali da conflitto" come tantalio, stagno, oro o tungsteno della Repubblica Democratica del Congo o dei paesi limitrofi.