

## Posizionatori laterali • lisci, con guarnizione

22150.0142



### Descrizione prodotto

Questi elementi servono per posizionare e spingere piccoli pezzi, per esempio nelle operazioni di verniciatura e sabbiatura.

Dotati di guarnizione che impedisce l'entrata di sporco e trucioli.

### Materiale

#### Guarnizione

- CR

#### Corpo

- Alluminio Al

#### Molla

- Acciaio, zincato mediante zincatura

#### Puntale

- Acciaio bonificato, zincato

### Assemblaggio

Vengono montati mediante inserimento a pressione.

Formula per calcolare l'interasse dei fori di ricezione dei posizionatori:

$$l_0 = z/2 + w + x,$$

$l_0$  = interasse,

$y$  = altezza pezzo,

$w$  = lunghezza pezzo,

$x$  = misura di coordinate,

$s$  = corsa,

$z$  = diametro perno di riferimento.

Calcolo della quota  $x$ :

$y$  maggiore o uguale di  $l_2 - d_2/2$ :  $x = d_2/2 - s$   
oppure

$y$  minore di  $l_2 - d_2/2$ :  $x =$

$$d_2/2 - s - [(l_2 - d_2/2 - y) \times 0,123]$$

### Caratteristiche

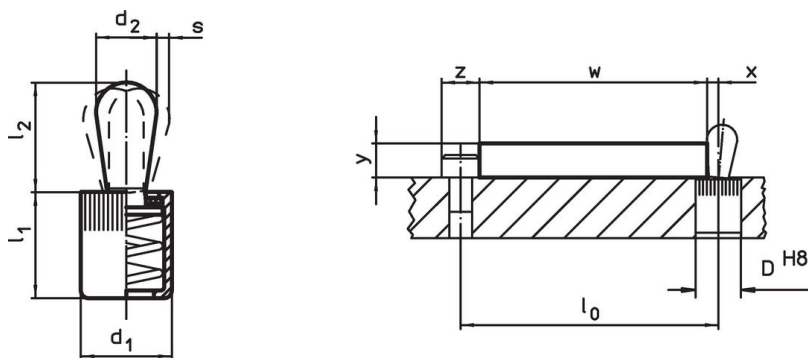
Spinta maggiorata = molla in acciaio, galvanizzata

### Maggiori informazioni

### Altri prodotti

- Eccentrici, per posizionatori laterali lisci

### Disegno





### Caratteristiche

| Dimensioni     |                | Spinta<br>F<br>max. <sup>1)</sup><br>~<br>[N] | Dimensioni     |                | Corsa<br>s<br>[mm] | Foro di<br>ricezione<br>D<br>H8<br>[mm] | $x^{2)}$<br>[mm] | max.<br>[°C] | [g] | Codice     |
|----------------|----------------|---|----------------|----------------|--------------------|---|------------------|--------------|-----|------------|
| d <sub>1</sub> | d <sub>2</sub> |   | l <sub>1</sub> | l <sub>2</sub> |                    |   |                  |              |     |            |
| [mm]           | [mm]           |   | [mm]           | ±0,5           |                    |   |                  |              |     |            |
| 16             | 10             | 200   | 18,5           | 16,4           | 1,6                | 16                                      | 3,1              | 110          | 16  | 22150.0142 |

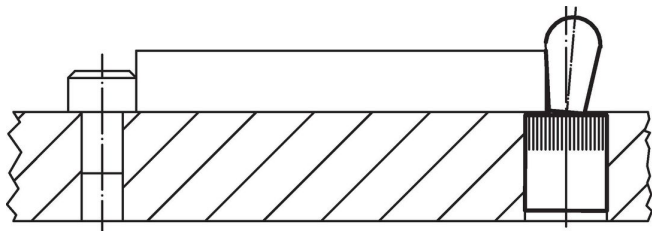
<sup>1)</sup> Valori medi statistici

<sup>2)</sup> If the workpiece height (y) is less than  $l_2 - d_2/2$ , the coordinate dimension (x) must be calculated.

## Accessori

|   | Dimensioni<br>d <sub>1</sub><br>[mm] | <br>[g] | Codice     |
|---|--------------------------------------|--|------------|
| <b>Attrezzo di montaggio</b>  |                                      |  |            |
|  | 16                                   | 105  | 22150.0833 |

## Esempio di applicazione



## Conformità

### Conforme alla normativa RoHS

Contiene piombo - conforme alle eccezioni 6a / 6b / 6c.

### Contiene sostanze SVHC >0,1% p/p

Contiene piombo - elenco SVHC [REACH] aggiornato al 23.01.2024.

### Contiene sostanze della Proposition 65



L'esposizione al piombo può causare cancro e danni riproduttivi  
<https://www.P65Warnings.ca.gov/>

### Privo di minerali di conflitto

Questo prodotto non contiene sostanze designate come "minerali da conflitto" come tantalio, stagno, oro o tungsteno della Repubblica Democratica del Congo o dei paesi limitrofi.