

## Posizionatori laterali • lisci, con guarnizione

22150.0141



### Descrizione prodotto

Questi elementi servono per posizionare e spingere piccoli pezzi, per esempio nelle operazioni di verniciatura e sabbiatura.

Dotati di guarnizione che impedisce l'entrata di sporco e trucioli.

### Materiale

#### Guarnizione

- CR

#### Corpo

- Alluminio Al

#### Molla

- Acciaio, brunito

#### Puntale

- Acciaio bonificato, zincato

### Assemblaggio

Vengono montati mediante inserimento a pressione.

Formula per calcolare l'interasse dei fori di ricezione dei posizionatori:

$$l_0 = z/2 + w + x,$$

$l_0$  = interasse,

$y$  = altezza pezzo,

$w$  = lunghezza pezzo,

$x$  = misura di coordinate,

$s$  = corsa,

$z$  = diametro perno di riferimento.

Calcolo della quota  $x$ :

$y$  maggiore o uguale di  $l_2 - d_2/2$ :  $x = d_2/2 - s$  oppure

$y$  minore di  $l_2 - d_2/2$ :  $x =$

$$d_2/2 - s - [(l_2 - d_2/2 - y) \times 0,123]$$

### Caratteristiche

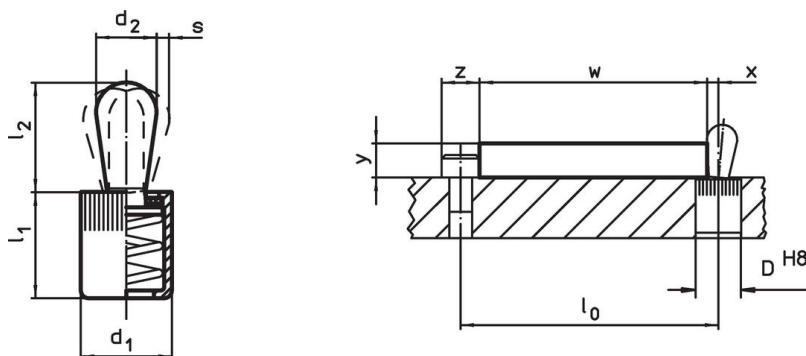
Esecuzione con spinta normale = molla in acciaio, brunita

### Maggiori informazioni

### Altri prodotti

- Eccentrici, per posizionatori laterali lisci

### Disegno





### Caratteristiche

Dimensioni		Spinta F max. <sup>1)</sup> ~ [N]	Dimensioni		Corsa s [mm]	Foro di ricezione D H8 [mm]	$x^{2)}$ [mm]	max. [°C]	[g]	Codice
$d_1$	$d_2$		$l_1$	$l_2$						
[mm]	[mm]		-2	$\pm 0,5$						
16	10	150	18,5	16,4	1,6	16	3,1	110	15	22150.0141

<sup>1)</sup> Valori medi statistici

<sup>2)</sup> If the workpiece height ( $y$ ) is less than  $l_2 - d_2/2$ , the coordinate dimension ( $x$ ) must be calculated.

## Accessori

	Dimensioni d <sub>1</sub> [mm]	 [g]	Codice
<b>Attrezzo di montaggio</b>			
	16	105	22150.0833

## Esempio di applicazione



## Conformità

### Conforme alla normativa RoHS

Contiene piombo - conforme alle eccezioni 6a / 6b / 6c.

### Contiene sostanze SVHC >0,1% p/p

Contiene piombo - elenco SVHC [REACH] aggiornato al 23.01.2024.

### Contiene sostanze della Proposition 65



L'esposizione al piombo può causare cancro e danni riproduttivi  
<https://www.P65Warnings.ca.gov/>

### Privo di minerali di conflitto

Questo prodotto non contiene sostanze designate come "minerali da conflitto" come tantalio, stagno, oro o tungsteno della Repubblica Democratica del Congo o dei paesi limitrofi.