

Posizionatori laterali • lisci, con guarnizione

22150.0120



Descrizione prodotto

Questi elementi servono per posizionare e spingere piccoli pezzi, per esempio nelle operazioni di verniciatura e sabbiatura.

Dotati di guarnizione che impedisce l'entrata di sporco e trucioli.

Materiale

Guarnizione

- CR

Corpo

- Alluminio Al

Molla

- acciaio inox

Puntale

- Acciaio bonificato, zincato

Assemblaggio

Vengono montati mediante inserimento a pressione.

Formula per calcolare l'interasse dei fori di ricezione dei posizionatori:

$$l_0 = z/2 + w + x,$$

$$l_0 = \text{interasse},$$

$$y = \text{altezza pezzo},$$

$$w = \text{lunghezza pezzo},$$

$$x = \text{misura di coordinate},$$

$$s = \text{corsa},$$

$$z = \text{diametro perno di riferimento}.$$

Calcolo della quota x:

$$y \text{ maggiore o uguale di } l_2 - d_2/2: x = d_2/2 - s$$

oppure

$$y \text{ minore di } l_2 - d_2/2: x =$$

$$d_2/2 - s - [(l_2 - d_2/2 - y) \times 0,123]$$

Caratteristiche

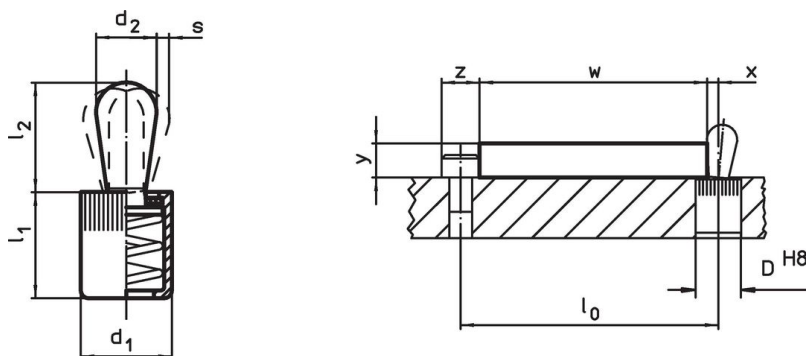
Esecuzione con spinta ridotta = molla in acciaio inox

Maggiori informazioni

Altri prodotti

- Eccentrici, per posizionatori laterali lisci

Disegno





Caratteristiche

Dimensioni		Spinta F max. ¹⁾ ~ [N]	Dimensioni		Corsa s [mm]	Foro di ricezione D H8 [mm]	x ²⁾ [mm]	max. [°C]	[g]	Codice
d ₁	d ₂		l ₁	l ₂						
[mm]	[mm]		[mm]	[mm]						
10	5	20	12	6,3	0,8	10	1,7	110	2,6	22150.0120

¹⁾ Valori medi statistici

²⁾ If the workpiece height (y) is less than l₂-d₂/2, the coordinate dimension (x) must be calculated.

Accessori

	Dimensioni d ₁ [mm]	 [g]	Codice
Attrezzo di montaggio			
	10	49	22150.0831

Esempio di applicazione



Conformità

Conforme alla normativa RoHS

Contiene piombo - conforme alle eccezioni 6a / 6b / 6c.

Contiene sostanze SVHC >0,1% p/p

Contiene piombo - elenco SVHC [REACH] aggiornato al 23.01.2024.

Contiene sostanze della Proposition 65



L'esposizione al piombo può causare cancro e danni riproduttivi
<https://www.P65Warnings.ca.gov/>

Privo di minerali di conflitto

Questo prodotto non contiene sostanze designate come "minerali da conflitto" come tantalio, stagno, oro o tungsteno della Repubblica Democratica del Congo o dei paesi limitrofi.