

Otturatori di precisione • con puntale cilindrico

22130.0020



Descrizione prodotto

Gli otturatori di precisione, in combinazione con la relativa bussola, rappresentano una soluzione ideale per posizionare e fissare contemporaneamente.

L'accoppiamento altamente preciso tra il perno rettificato e la corrispondente bussola garantiscono un'elevata ripetibilità.

Materiale

Perno

- Acciaio cementato e temperato, brunito e rettificato

Bussola

- Acciaio cementato e temperato, brunito e rettificato

Corpo

- Acciaio cementato e temperato, brunito e rettificato

Pomello

- Plastica, grigio scuro

Assemblaggio

Per ottenere un funzionamento preciso, il pomello deve essere incollato sul corpo al termine del montaggio.

Funzionamento

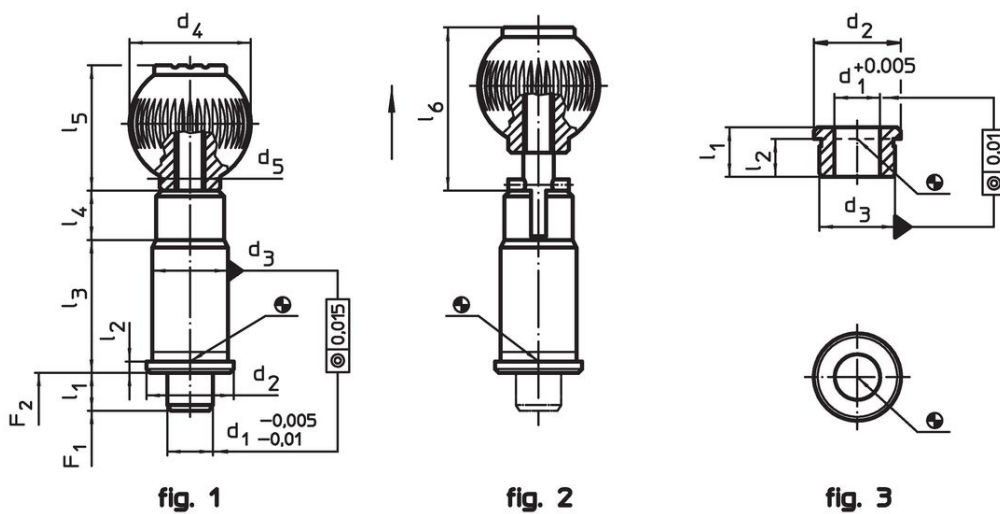
Il modello con arresto può essere bloccato in posizione retratta, tirando il pomello e ruotandolo di 90°.

Maggiori informazioni

Note

Le boccole devono essere ordinate separatamente.

Disegno



Caratteristiche

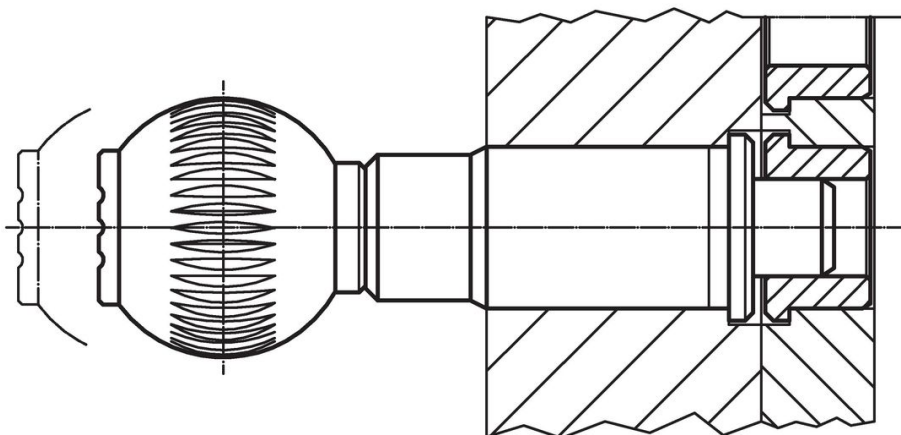
d ₁ -0,005 -0,01	d ₂	d ₃ n6	d ₄	Dimensioni						Spinta ¹⁾		[g]	Codice			
				d ₅	l ₁ min.	l ₂	l ₃	l ₄	l ₅	F ₁ ~	F ₂ ~					
[mm]														[N]	[g]	
Senza arresto – Fig. 1																
20	33	30	40	M10	10	3	50	13	41,5	36	63	350	22130.0020			

¹⁾ Valori medi statistici

Accessori

	d ₁ +0,005	d ₂	Dimensioni		l ₂	[g]	Codice
			d ₃ n6	l ₁ min.			
[mm]							
Bussola per pistoncini di precisione, cilindrica – Fig. 3							
	20	33	30	16	13,0	51	22130.0094

Esempio di applicazione



Conformità

Conforme alla normativa RoHS

Contiene piombo - conforme alle eccezioni 6a / 6b / 6c.

Contiene sostanze SVHC >0,1% p/p

Contiene piombo - elenco SVHC [REACH] aggiornato al 27.06.2024.

Contiene sostanze della Proposition 65



L'esposizione al piombo può causare cancro e danni riproduttivi
<https://www.P65Warnings.ca.gov/>

Privo di minerali di conflitto

Questo prodotto non contiene sostanze designate come "minerali da conflitto" come tantalio, stagno, oro o tungsteno della Repubblica Democratica del Congo o dei paesi limitrofi.