

Otturatori • con sensore

22123.0010



Descrizione prodotto

Questi otturatori vengono utilizzati per posizionamenti ripetibili di tavole girevoli o cursori. Gli otturatori con flangia di montaggio consentono di monitorare la posizione di indicizzazione del puntale. Quando si attiva, il sensore si attiva già dopo 2/3 della distanza di indicizzazione l_2 . Oltre al segnale elettronico, lo stato di commutazione viene indicato direttamente sul sensore tramite un LED.

Materiale

Corpo

- Acciaio inox 1.4305

Puntale

- Acciaio inox 1.4305, nichelato

Pomello

- Plastica PA 6, nero, opaco

Cavo

- Termoplastica PUR, nera

Magnete

- Magnete permanente

Sensore

- Plastica PA 6, nero, opaco

Dado

- Acciaio inox A2 (ISO 8675)

Assemblaggio

Il sensore separato incluso e la clip del sensore possono essere montati con la chiave a brugola inclusa. La direzione di derivazione del cavo del sensore può essere determinata individualmente. 1. Spingere il sensore sul lato della clip del sensore. 2. Serrare la vite esagonale interna del sensore con una forza manuale leggera (max. 0,1 Nm).

3. Agganciare la clip del sensore nella scanalatura anulare dello stantuffo indice in qualsiasi posizione. 4. Ruotando la clip del sensore, è possibile regolare la direzione di derivazione del cavo del sensore. Nota: Per evitare interferenze, nessun campo magnetico dovrebbe agire sugli otturatori compatti.

Funzionamento

Nella versione con arresto tirando il pomello e ruotandolo di 90°, il puntale viene bloccato in posizione retratta (il puntale non sporge).

Maggiori informazioni

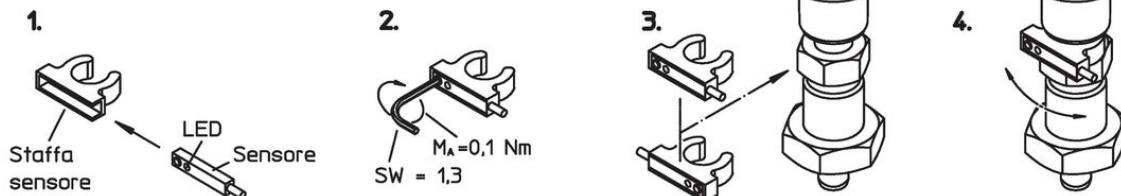
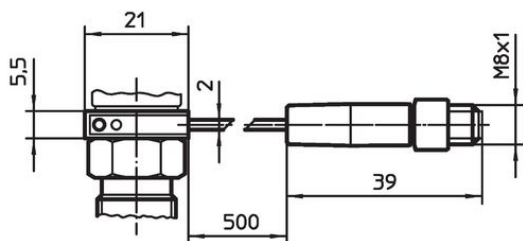
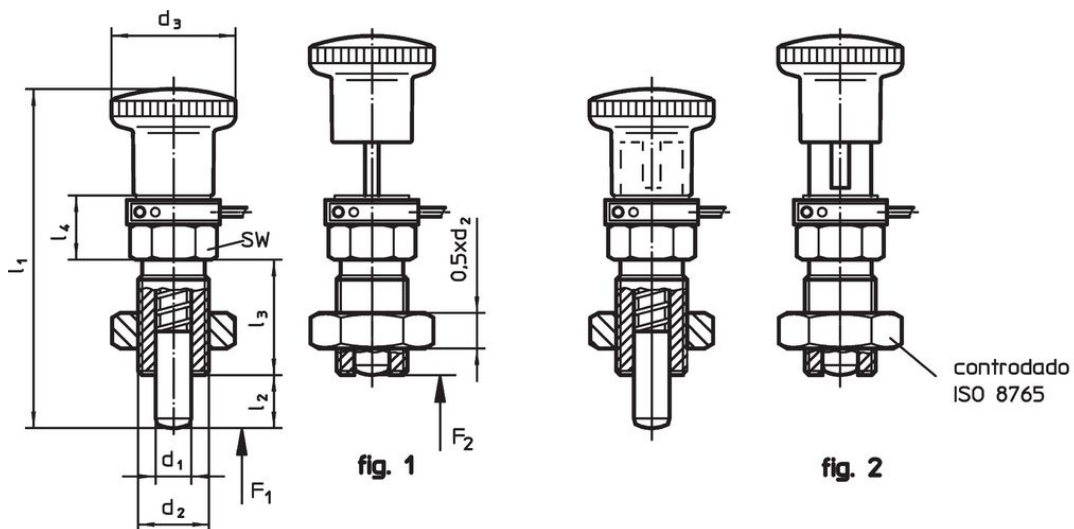
Note

Pomello non smontabile.

Altri prodotti

- Unità di Monitoraggio, con sensore

Disegno



Caratteristiche

Dimensioni							SW	Spinta ¹⁾		Temperatura		Peso	Codice
d ₁	d ₂	l ₂ min.	d ₃	l ₁	l ₃	l ₄		F ₁	F ₂	min.	max.		
[mm]							[mm]	[N]		[°C]			
-0,02 -0,05													
Con pomello, senza arresto – Fig. 1													
10	M16 x 1,5	12	28	64,5	26	14,5	17	9,5	38	-25	75	106	22123.0010

¹⁾ Valori medi statistici

Esempio di applicazione



Conformità

Conforme alla normativa RoHS

Conforme alla Direttiva 2011/65/UE e alla Direttiva 2015/863.

Non contiene sostanze SVHC

Nessuna sostanza SVHC con più dello 0,1% p/p contenuto - elenco SVHC [REACH] aggiornato al 27.06.2024.

Non contiene sostanze della Proposition 65

Nessuna sostanza contemplata nella Proposition 65
<https://www.P65Warnings.ca.gov/>

Privo di minerali di conflitto