

Otturatori • con anello

22120.1422



Descrizione prodotto

Questi otturatori vengono utilizzati per posizionamenti ripetibili di tavole girevoli o cursori.

Materiale

Corpo

- Acciaio inox 1.4305

Puntale

- Acciaio inox 1.4305, nichelato

Anello

- Acciaio inox 1.4310

Assemblaggio

Il controdado è da ordinarsi separatamente.

Funzionamento

I modelli con arresto possono essere bloccati in posizione retratta ruotando l'anello di 90° e posizionandolo nell'apposita tacca di fermo (il perno non sporge).

Maggiori informazioni

Altri prodotti

- Flange, in zinco pressofuso, per otturatori
- Boccole di montaggio, per otturatori ed arresti
- Anelli distanziali, per otturatori
- Flange, per otturatori ed arresti

Disegno

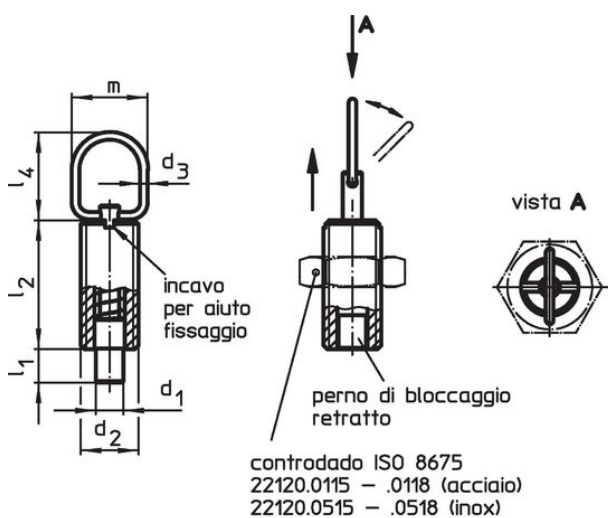


fig. 1

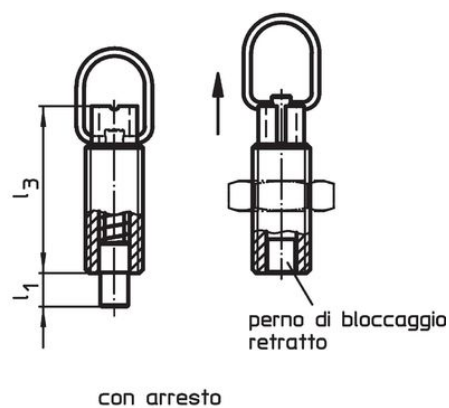



fig. 2

Caratteristiche

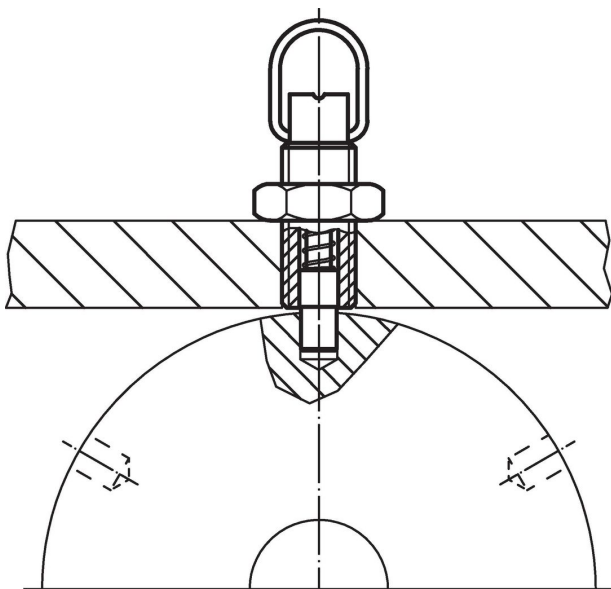
| Dimensioni | | | | | | | | Corsa s | Spinta ¹⁾ | | max. | [g] | Codice | | |
|--------------------------------------|----------------|----------------|------------------------|----------------|----------------|----------------|----|------------|----------------------|---------------------|------|-----|------------|------|--|
| d ₁ | d ₂ | d ₃ | l ₁ min. | l ₂ | l ₃ | l ₄ | m | | F ₁ ~ | F ₂ ~ | | | | [°C] | |
| -0,05 -0,1 | | | | | | | | [mm] | | | | | | | |
| [mm] | | | | | | | | | | | | | | | |
| Senza arresto – Fig. 1, acciaio inox | | | | | | | | | | | | | | | |
| 10 | M16 | 2 | 9 | 34 | 44 | 25 | 22 | 9 | 7 | 27 | 250 | 45 | 22120.1422 | | |

¹⁾ Valori medi statistici

Accessori

| | Dimensioni | | Dimensione chiave | [g] | Codice |
|--|----------------|------|-------------------|------|------------|
| | d ₂ | [mm] | | | |
| Dadi di serraggio ISO 4035, acciaio inox | | | | | |
|  | M16 | | 24 | 18,0 | 22120.0720 |

Esempio di applicazione



Conformità

Conforme alla normativa RoHS

Conforme alla Direttiva 2011/65/UE e alla Direttiva 2015/863.

Non contiene sostanze SVHC

Nessuna sostanza SVHC con più dello 0,1% p/p contenuto - elenco SVHC [REACH] aggiornato al 23.01.2024.

Non contiene sostanze della Proposition 65

Nessuna sostanza contemplata nella Proposition 65
<https://www.P65Warnings.ca.gov/>

Privo di minerali di conflitto

Questo prodotto non contiene sostanze designate come "minerali da conflitto" come tantalio, stagno, oro o tungsteno della Repubblica Democratica del Congo o dei paesi limitrofi.