

## Otturatori · con anello

22120.1348



### Descrizione prodotto

Questi otturatori vengono utilizzati per posizionamenti ripetibili di tavole girevoli o cursori.

#### Materiale

##### Corpo

- Acciaio, brunito

##### Puntale

- Acciaio inox 1.4305, nichelato

##### Anello

- Acciaio inox 1.4310

#### Assemblaggio

Il controdado è da ordinarsi separatamente.

#### Funzionamento

I modelli con arresto possono essere bloccati in posizione retratta ruotando l'anello di 90° e posizionandolo nell'apposita tacca di fermo (il perno non sporge).

#### Maggiori informazioni

#### Altri prodotti

- Flange, per otturatori e arresti retraibili, pressofuso
- Boccole di montaggio, per otturatori ed arresti retraibili
- Anelli distanziali, per otturatori
- Flange, per otturatori ed arresti retraibili

### Disegno

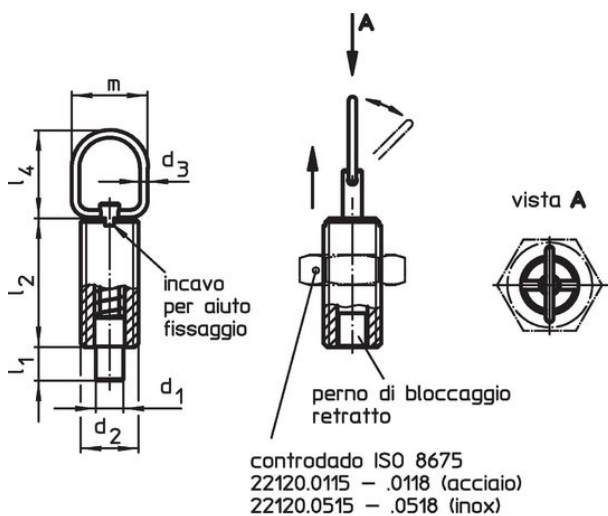


fig. 1

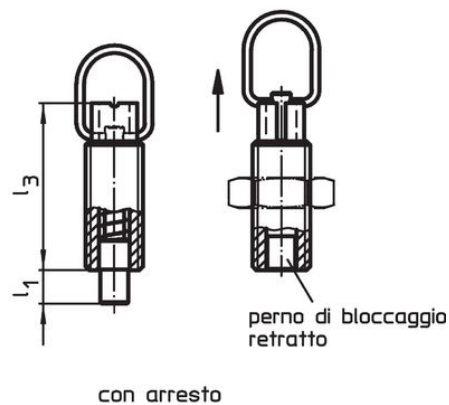



fig. 2

### Caratteristiche

Dimensioni									Corsa s	Spinta <sup>1)</sup>		max.	[g]	Codice
d <sub>1</sub>	d <sub>2</sub>	d <sub>3</sub>	l <sub>1</sub> min.	l <sub>2</sub>	l <sub>3</sub>	l <sub>4</sub>	m	F <sub>1</sub> ~		F <sub>2</sub> ~	[°C]			
-0,05 -0,1									[mm]	[N]				
Con arresto – Fig. 2, Acciaio														
8	M16	2	9	34	44	25	22	9	7	27	250	48	22120.1348	

<sup>1)</sup> Valori medi statistici

### Accessori

	Dimensioni d <sub>2</sub> [mm]	Dimensione chiave [mm]	[g]	Codice
Dadi di serraggio ISO 4035, Acciaio				
	M16	24	18,0	22120.0710

### Esempio di applicazione



### Conformità

#### Conforme alla normativa RoHS

Contiene piombo - conforme alle eccezioni 6a / 6b / 6c.

#### Contiene sostanze SVHC >0,1% p/p

Contiene piombo - elenco SVHC [REACH] aggiornato al 27.06.2024.

#### Contiene sostanze della Proposition 65



L'esposizione al piombo può causare cancro e danni riproduttivi  
<https://www.P65Warnings.ca.gov/>

#### Privo di minerali di conflitto

Questo prodotto non contiene sostanze designate come "minerali da conflitto" come tantalio, stagno, oro o tungsteno della Repubblica Democratica del Congo o dei paesi limitrofi.