

Arresti retraibili • con flangia di montaggio orizzontale

22120.1224



Descrizione prodotto

Questi arresti retraibili vengono utilizzati per posizionamenti.

Materiale

Sede

- Zinco pressofuso, rivestito, nero

Puntale

- Acciaio, zincato mediante zincatura

Aletta

- Plastica

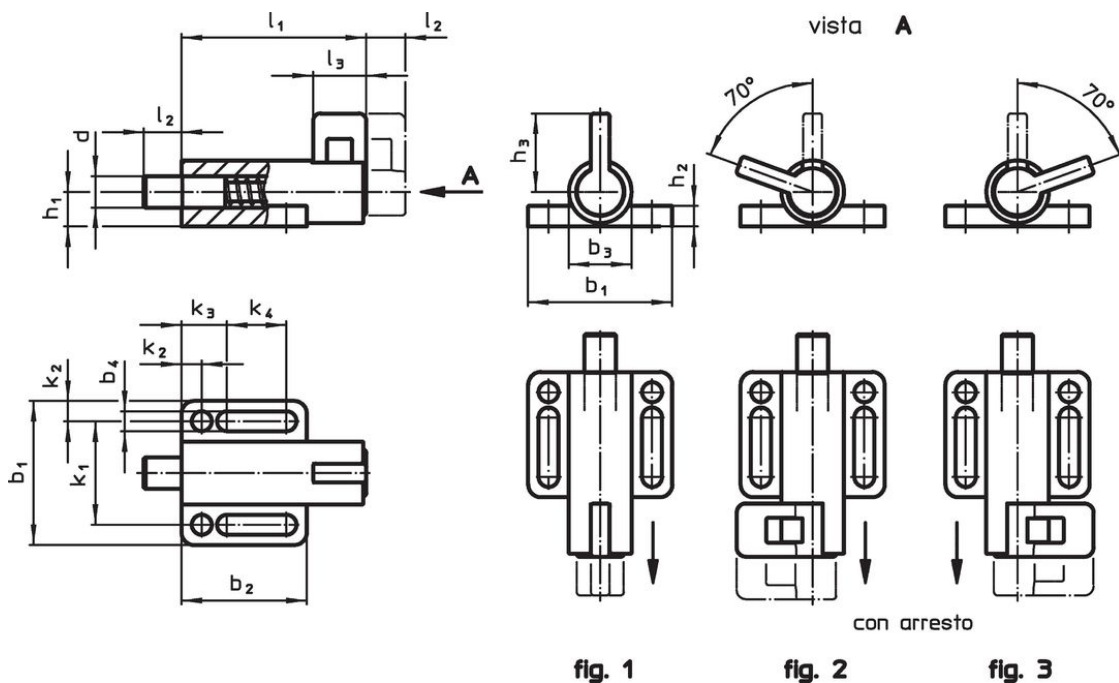
Assemblaggio

Montabili tramite le rondelle ISO 7092.

Funzionamento

Nei modelli con arresto, ruotando l'impugnatura di 70° il perno rimane in posizione retratta e mantenuto in posizione da una tacca di fermo (il perno non sporge).

Disegno



Caratteristiche

Dimensioni														Spinta ¹⁾		Temperatura		Peso	Codice						
d	l_2	b_1	b_2	b_3	b_4	h_1	h_2	h_3	k_1	k_2	k_3	k_4	l_1	l_3	F_1	F_2	min.			max.	[g]				
-0,05	min.														~	~	[°C]								
[mm]																					[N]	[N]	[°C]	[g]	
Con bloccaggio a sinistra – Fig. 3																									
8	12	46	40	20	6,4	11	6	29	33	6,5	14,5	19	71	17	25	38	-30	80	130	22120.1224					

¹⁾ Valori medi statistici

Esempio di applicazione



Conformità

Conforme alla normativa RoHS

Contiene piombo - conforme alle eccezioni 6a / 6b / 6c.

Contiene sostanze SVHC >0,1% p/p

Contiene piombo - elenco SVHC [REACH] aggiornato al 27.06.2024.

Contiene sostanze della Proposition 65



L'esposizione al piombo può causare cancro e danni riproduttivi
<https://www.P65Warnings.ca.gov/>

Privo di minerali di conflitto

Questo prodotto non contiene sostanze designate come "minerali da conflitto" come tantalio, stagno, oro o tungsteno della Repubblica Democratica del Congo o dei paesi limitrofi.