

Otturatori • con collare esagonale e bloccaggio, acciaio inox A4

22120.1145



Descrizione prodotto

Questi otturatori vengono utilizzati per posizionamenti ripetibili di tavole girevoli o cursori. La versione in acciaio inox A4 garantisce la massima resistenza alla corrosione.

Materiale

Corpo

- Acciaio inox 1.4401

Puntale

- Acciaio inox 1.4401 nichelato

Pomello

- PA 6 termoplastico, grigio-nero, opaco

Dado

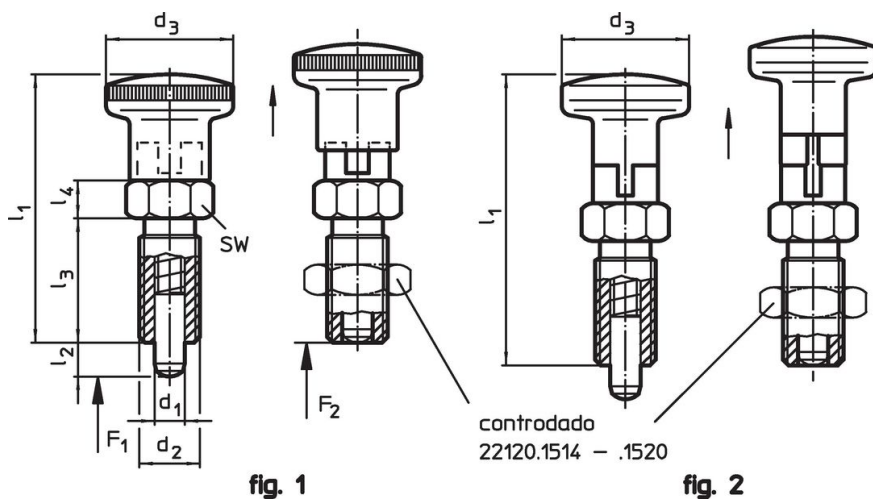
- Acciaio inox 1.4401

Maggiori informazioni

Note

Pomello non smontabile.
Il controdado è da ordinarsi separatamente.

Disegno





Caratteristiche

Dimensioni							Spinta ¹⁾		Temperatura		Peso	Codice
d ₁	d ₂	l ₂ min.	d ₃	l ₁	l ₃	l ₄	F ₁ ~	F ₂ ~	min.	max.	[g]	
[mm]							[N]		[°C]			
-0,02 -0,05												
Con pomello in materiale termoplastico – Fig. 1												
5	M10 x 1	5	19	35	16	5	3	11	-30	80	20	22120.1145

¹⁾ Valori medi statistici

Accessori

	Dimensioni d ₂ [mm]	Dimensione chiave [mm]	 [g]	Codice
Dadi di serraggio ISO 8675 (DIN 439), Acciaio inox 1.4401				
	M 8 x 1	13	2,8	22120.1514

Conformità

Conforme alla normativa RoHS

Conforme alla Direttiva 2011/65/UE e alla Direttiva 2015/863.

Non contiene sostanze SVHC

Nessuna sostanza SVHC con più dello 0,1% p/p contenuto - elenco SVHC [REACH] aggiornato al 23.01.2024.

Non contiene sostanze della Proposition 65

Nessuna sostanza contemplata nella Proposition 65
<https://www.P65Warnings.ca.gov/>

Privo di minerali di conflitto