

## Arresti retraibili • con flangia di montaggio orizzontale

22120.1032



### Descrizione prodotto

Questi arresti retraibili vengono utilizzati per posizionamenti.

### Materiale

#### Sede

- Zinco pressofuso, rivestito, nero

#### Puntale

- Acciaio, zincato mediante zincatura

#### Aletta

- Plastica

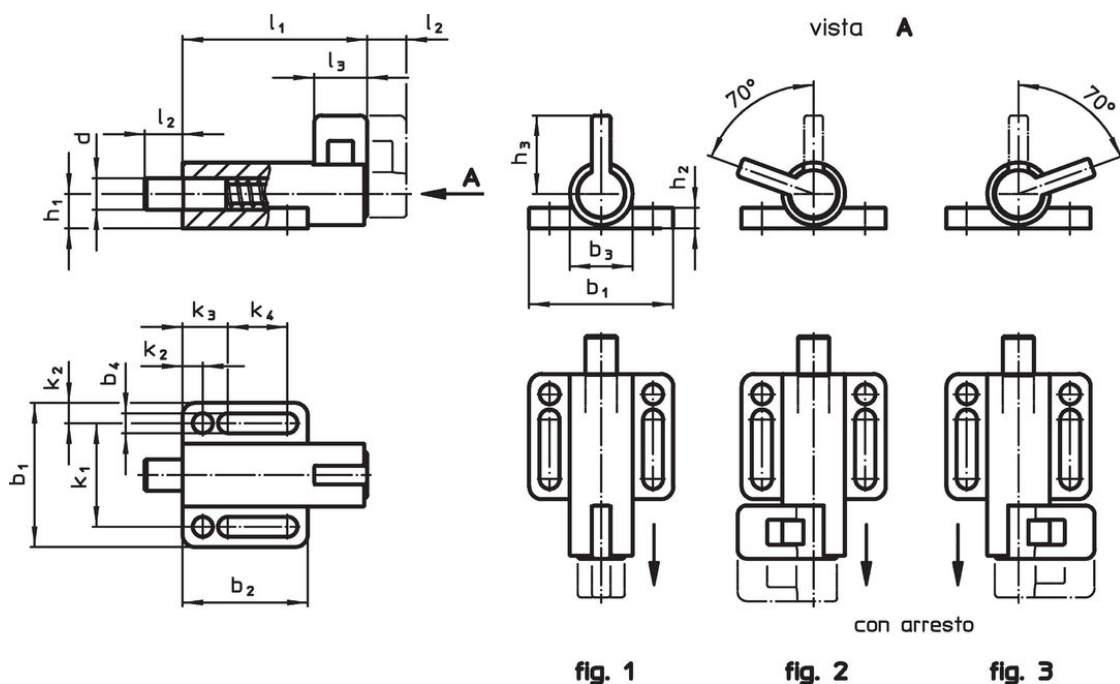
### Assemblaggio

Montabili tramite le rondelle ISO 7092.

### Funzionamento

Nei modelli con arresto, ruotando l'impugnatura di 70° il perno rimane in posizione retratta e mantenuto in posizione da una tacca di fermo (il perno non sporge).

### Disegno

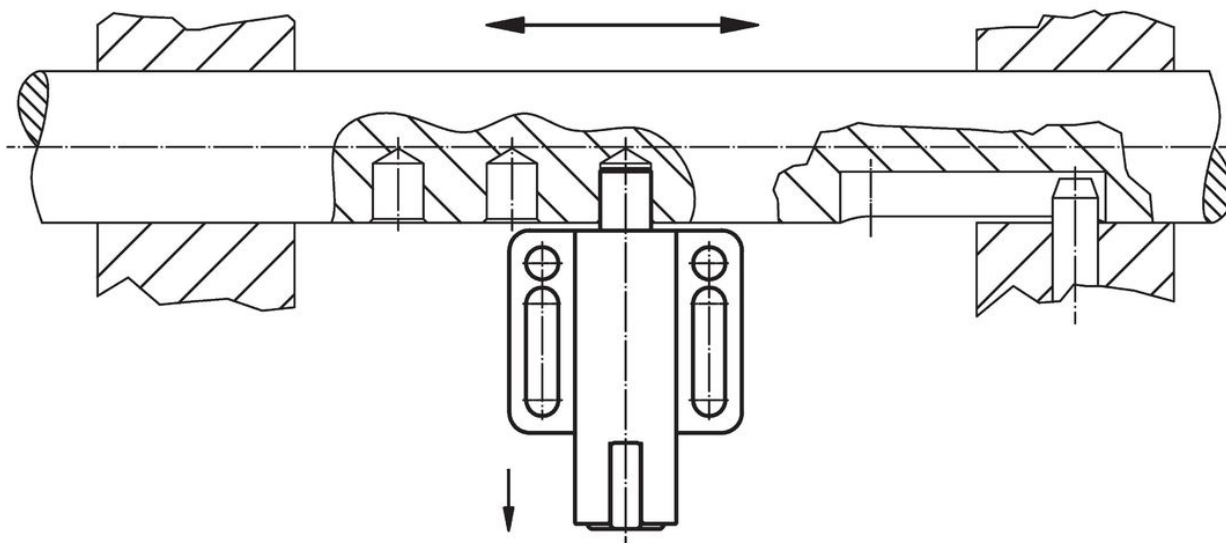


### Caratteristiche

Dimensioni														Spinta <sup>1)</sup>		Temperatura		Peso	Codice						
d	l <sub>2</sub>	b <sub>1</sub>	b <sub>2</sub>	b <sub>3</sub>	b <sub>4</sub>	h <sub>1</sub>	h <sub>2</sub>	h <sub>3</sub>	k <sub>1</sub>	k <sub>2</sub>	k <sub>3</sub>	k <sub>4</sub>	l <sub>1</sub>	l <sub>3</sub>	F <sub>1</sub>	F <sub>2</sub>	min.			max.	[g]				
-0,05	min.														~	~									
[mm]																				[N]		[°C]			
Senza arresto – Fig. 1																									
10	12	46	40	20	6,4	11	6	29	33	6,5	14,5	19	71	17	25	38	-30	80	133	22120.1032					

<sup>1)</sup> Valori medi statistici

## Esempio di applicazione



## Conformità

### Conforme alla normativa RoHS

Contiene piombo - conforme alle eccezioni 6a / 6b / 6c.

### Contiene sostanze SVHC >0,1% p/p

Contiene piombo - elenco SVHC [REACH] aggiornato al 27.06.2024.

### Contiene sostanze della Proposition 65



L'esposizione al piombo può causare cancro e danni riproduttivi  
<https://www.P65Warnings.ca.gov/>

### Privo di minerali di conflitto

Questo prodotto non contiene sostanze designate come "minerali da conflitto" come tantalio, stagno, oro o tungsteno della Repubblica Democratica del Congo o dei paesi limitrofi.