

## Otturatori • Con flangia integrata

22120.0979



### Descrizione prodotto

Questi otturatori vengono utilizzati per posizionamenti ripetibili di tavole girevoli o cursori. Per applicazione su pezzi scatorati sottili. Le ridotte dimensioni sono la peculiarità di questa esecuzione di otturatori.

#### Materiale

##### Flangia

- Zinco pressofuso, zincato

##### Puntale

- Acciaio inox 1.4305, nichelato

##### Pomello

- Plastica PA 6, nero, opaco

#### Funzionamento

Il modello con arresto può essere bloccato in posizione retratta, tirando il pomello e ruotandolo di 90°.

#### Maggiori informazioni

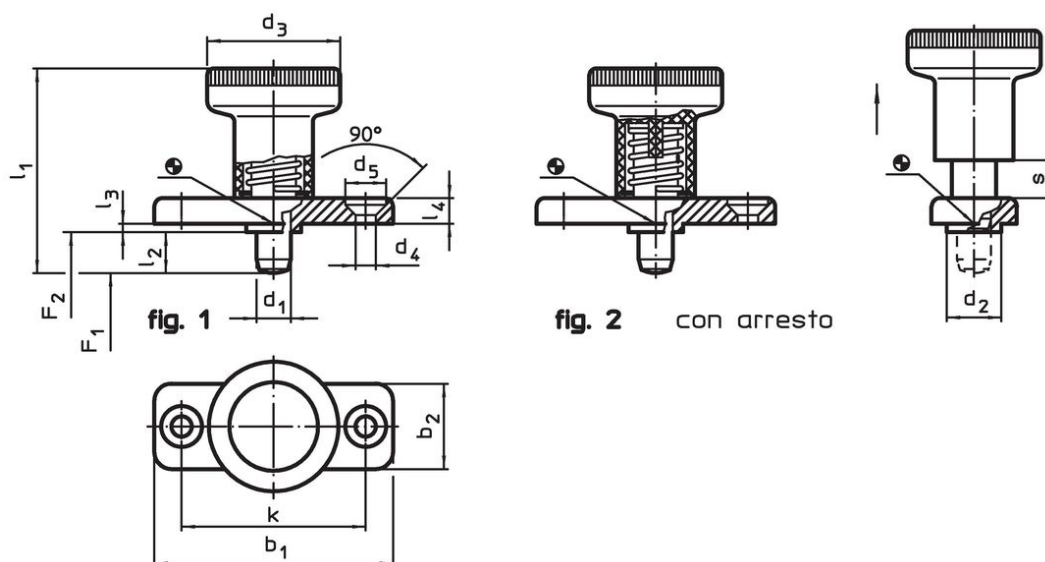
#### Note

Pomello non smontabile.

#### Altri prodotti

- Boccole di montaggio, per otturatori ed arresti retraibili

### Disegno



### Caratteristiche

Dimensioni														Spinta <sup>1)</sup>		Temperatura		Peso	Codice <sup>2)</sup>
d <sub>1</sub>	l <sub>2</sub>	b <sub>1</sub>	b <sub>2</sub>	d <sub>2</sub>	d <sub>3</sub>	d <sub>4</sub>	d <sub>5</sub>	k	l <sub>1</sub>	l <sub>3</sub>	l <sub>4</sub>	s	F <sub>1</sub>	F <sub>2</sub>	min.	max.	[g]		
-0,02				-0,02						-0,15				~	~				
-0,05				-0,1										[N]	[N]	[°C]	[°C]	[g]	
Con arresto – Fig. 2, acciaio inox																			
8	18	46	20	12	31	5,3	10,4	34	54	2,5	5,5	8	15,5	28	-30	80	63	22120.0979	

<sup>1)</sup> Valori medi statistici

<sup>2)</sup> Il perno non è completamente retraibile

## Esempio di applicazione



## Conformità

### Conforme alla normativa RoHS

Conforme alla Direttiva 2011/65/UE e alla Direttiva 2015/863.

### Non contiene sostanze SVHC

Nessuna sostanza SVHC con più dello 0,1% p/p contenuto - elenco SVHC [REACH] aggiornato al 27.06.2024.

### Non contiene sostanze della Proposition 65

Nessuna sostanza contemplata nella Proposition 65  
<https://www.P65Warnings.ca.gov/>

### Privo di minerali di conflitto

Questo prodotto non contiene sostanze designate come "minerali da conflitto" come tantalio, stagno, oro o tungsteno della Repubblica Democratica del Congo o dei paesi limitrofi.