

## Otturatori • Con flangia integrata

22120.0938



### Descrizione prodotto

Questi otturatori vengono utilizzati per posizionamenti ripetibili di tavole girevoli o cursori. Per applicazione su pezzi scatorati sottili. Le ridotte dimensioni sono la peculiarità di questa esecuzione di otturatori.

#### Materiale

##### Flangia

- Zinco pressofuso, zincato

##### Puntale

- Acciaio, temperato

##### Pomello

- Plastica PA 6, nero, opaco

#### Funzionamento

Il modello con arresto può essere bloccato in posizione retratta, tirando il pomello e ruotandolo di 90°.

#### Maggiori informazioni

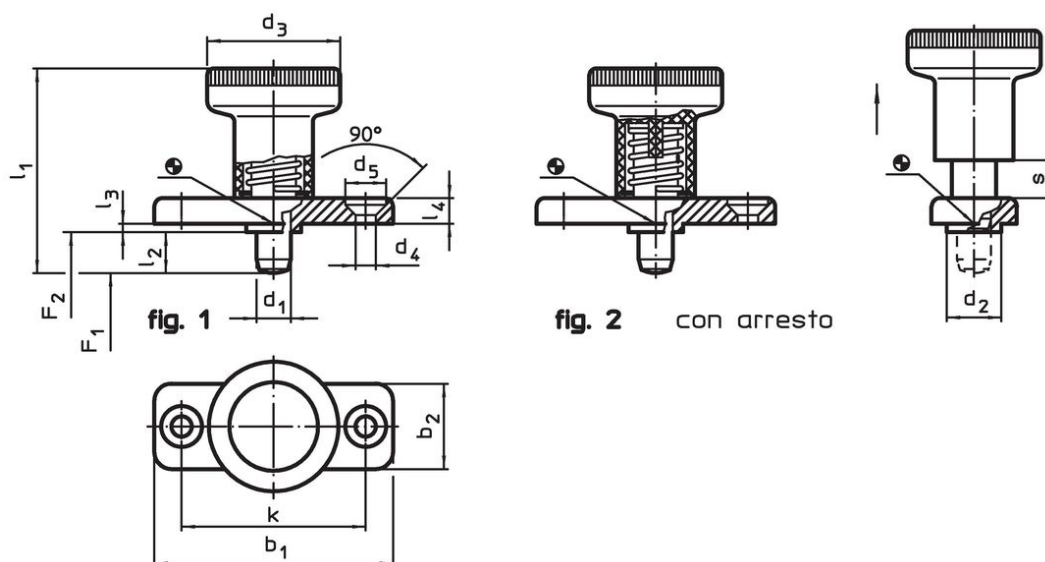
#### Note

Pomello non smontabile.

#### Altri prodotti

- Boccole di montaggio, per otturatori ed arresti

### Disegno



### Caratteristiche

Dimensioni													Spinta <sup>1)</sup>		Temperatura		Peso	Codice
d <sub>1</sub>	l <sub>2</sub>	b <sub>1</sub>	b <sub>2</sub>	d <sub>2</sub>	d <sub>3</sub>	d <sub>4</sub>	d <sub>5</sub>	k	l <sub>1</sub>	l <sub>3</sub>	l <sub>4</sub>	s	F <sub>1</sub>	F <sub>2</sub>	min.	max.		
-0,02				-0,02						-0,15				~	~			
-0,05				-0,1														
[mm]													[N]		[°C]		[g]	
Con arresto – Fig. 2, Acciaio																		
8	8	46	20	12	31	5,3	10,4	34	44	2,5	5,5	8	15,5	28	-30	80	60	22120.0938

<sup>1)</sup> Valori medi statistici

## Esempio di applicazione



## Conformità

### Conforme alla normativa RoHS

Contiene piombo - conforme alle eccezioni 6a / 6b / 6c.

### Contiene sostanze SVHC >0,1% p/p

Contiene piombo - elenco SVHC [REACH] aggiornato al 23.01.2024.

### Contiene sostanze della Proposition 65



L'esposizione al piombo può causare cancro e danni riproduttivi  
<https://www.P65Warnings.ca.gov/>

### Privo di minerali di conflitto

Questo prodotto non contiene sostanze designate come "minerali da conflitto" come tantalio, stagno, oro o tungsteno della Repubblica Democratica del Congo o dei paesi limitrofi.