

## Otturatori • Con flangia integrata

22120.0928



### Descrizione prodotto

Questi otturatori vengono utilizzati per posizionamenti ripetibili di tavole girevoli o cursori. Per applicazione su pezzi scatorati sottili. Le ridotte dimensioni sono la peculiarità di questa esecuzione di otturatori.

#### Materiale

##### Flangia

- Zinco pressofuso, zincato

##### Puntale

- Acciaio, temperato

##### Pomello

- Plastica PA 6, nero, opaco

#### Funzionamento

Il modello con arresto può essere bloccato in posizione retratta, tirando il pomello e ruotandolo di 90°.

#### Maggiori informazioni

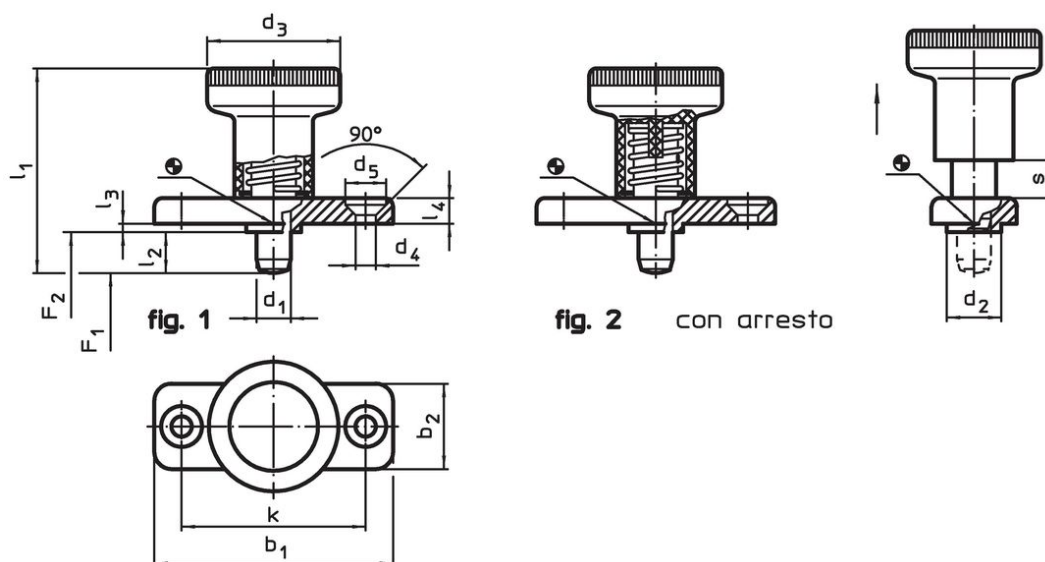
#### Note

Pomello non smontabile.

#### Altri prodotti

- Boccole di montaggio, per otturatori ed arresti

### Disegno



### Caratteristiche

| Dimensioni                      |                |                |                |                |                |                |                |    |                |                |                |   | Spinta <sup>1)</sup> |                | Temperatura |      | Peso | Codice     |
|---------------------------------|----------------|----------------|----------------|----------------|----------------|----------------|----------------|----|----------------|----------------|----------------|---|----------------------|----------------|-------------|------|------|------------|
| d <sub>1</sub>                  | l <sub>2</sub> | b <sub>1</sub> | b <sub>2</sub> | d <sub>2</sub> | d <sub>3</sub> | d <sub>4</sub> | d <sub>5</sub> | k  | l <sub>1</sub> | l <sub>3</sub> | l <sub>4</sub> | s | F <sub>1</sub>       | F <sub>2</sub> | min.        | max. |      |            |
| -0,02                           |                |                |                | -0,02          |                |                |                |    |                | -0,15          |                |   |                      | ~              | ~           |      |      |            |
| -0,05                           |                |                |                | -0,1           |                |                |                |    |                |                |                |   |                      | [N]            |             | [°C] |      | [g]        |
| [mm]                            |                |                |                |                |                |                |                |    |                |                |                |   |                      |                |             |      |      |            |
| Senza arresto – Fig. 1, Acciaio |                |                |                |                |                |                |                |    |                |                |                |   |                      |                |             |      |      |            |
| 8                               | 8              | 46             | 20             | 12             | 31             | 5,3            | 10,4           | 34 | 44             | 2,5            | 5,5            | 8 | 15,5                 | 28             | -30         | 80   | 60   | 22120.0928 |

<sup>1)</sup> Valori medi statistici

## Esempio di applicazione



## Conformità

### Conforme alla normativa RoHS

Contiene piombo - conforme alle eccezioni 6a / 6b / 6c.

### Contiene sostanze SVHC >0,1% p/p

Contiene piombo - elenco SVHC [REACH] aggiornato al 23.01.2024.

### Contiene sostanze della Proposition 65



L'esposizione al piombo può causare cancro e danni riproduttivi  
<https://www.P65Warnings.ca.gov/>

### Privo di minerali di conflitto

Questo prodotto non contiene sostanze designate come "minerali da conflitto" come tantalio, stagno, oro o tungsteno della Repubblica Democratica del Congo o dei paesi limitrofi.