

Otturatori • esecuzione semplice

22120.0794



Descrizione prodotto

Indicati per tutti quei casi dove non è richiesta una accurata precisione di posizionamento. Versione semplice dal design compatto.

Materiale

Corpo

- Acciaio inox 1.4305

Puntale

- Acciaio inox 1.4305

Pomello

- Plastica PA 6, nero, opaco

Funzionamento

Nella versione con arresto tirando il pomello e ruotandolo di 90°, il puntale viene bloccato in posizione retratta (il puntale non sporge).

Maggiori informazioni

Note

Il controdado è da ordinarsi separatamente. Pomello non smontabile.

Altri prodotti

- Boccole di montaggio, per otturatori ed arresti retraibili

Disegno

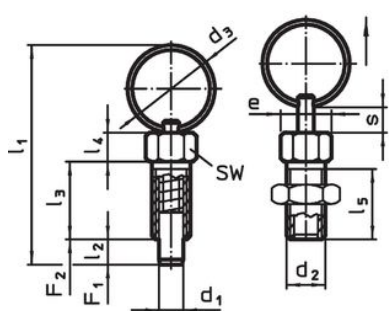


fig. 1

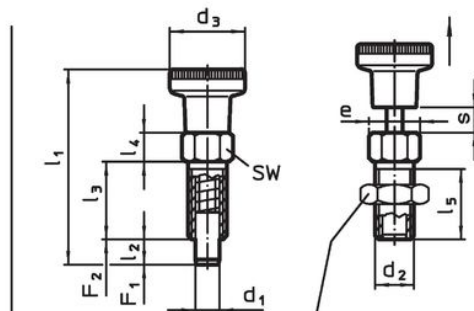


fig. 2

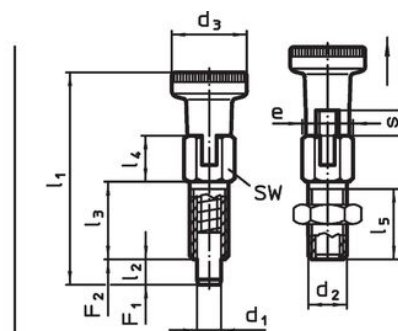


fig. 3


controdado
22120.0704 - .0708 (Acciaio)
22120.0714 - .0718 (Acciaio inox)

Caratteristiche

| Dimensioni | | | | | | | | | | | SW | Coppia di serraggio max. | Spinta ¹⁾ | | min. max. | | [g] | Codice |
|---|----------------|----------------|-----|----------------|---------------------|----------------|----------------|----------------|--------|------|----|--------------------------|----------------------|------------------|------------------|------|------------|--------|
| d ₁ | d ₂ | d ₃ | e | l ₁ | l ₂ min. | l ₃ | l ₄ | l ₅ | s min. | [mm] | | | [Nm] | F ₁ ~ | F ₂ ~ | [°C] | | |
| -0,05 | | | | | | | | | | | | | | | | | | |
| Con pomello, con arresto – Fig. 3, acciaio inox | | | | | | | | | | | | | | | | | | |
| 4 | M6 | 12 | 6,9 | 33 | 4 | 12 | 7 | 10 | 4 | 6 | 2 | 3 | 12 | -30 | 80 | 4,2 | 22120.0794 | |

¹⁾ Valori medi statistici

Accessori

| | Dimensioni d ₂ [mm] | Dimensione chiave [mm] | [g] | Codice |
|---|--------------------------------|------------------------|-----|------------|
| acciaio inox | | | | |
|  | M 6 | 10 | 1,3 | 22120.0714 |

Esempio di applicazione



Conformità

Conforme alla normativa RoHS

Conforme alla Direttiva 2011/65/UE e alla Direttiva 2015/863.

Non contiene sostanze SVHC

Nessuna sostanza SVHC con più dello 0,1% p/p contenuto - elenco SVHC [REACH] aggiornato al 27.06.2024.

Non contiene sostanze della Proposition 65

Nessuna sostanza contemplata nella Proposition 65

<https://www.P65Warnings.ca.gov/>

Privo di minerali di conflitto

Questo prodotto non contiene sostanze designate come "minerali da conflitto" come tantalio, stagno, oro o tungsteno della Repubblica Democratica del Congo o dei paesi limitrofi.