

Otturatori • esecuzione semplice

22120.0776



Descrizione prodotto

Indicati per tutti quei casi dove non è richiesta una accurata precisione di posizionamento. Versione semplice dal design compatto.

Materiale

Corpo

- Acciaio inox 1.4305

Puntale

- Acciaio inox 1.4305

Anello

- Acciaio inox 1.4310

Funzionamento

Nella versione con arresto tirando il pomello e ruotandolo di 90°, il puntale viene bloccato in posizione retratta (il puntale non sporge).

Maggiori informazioni

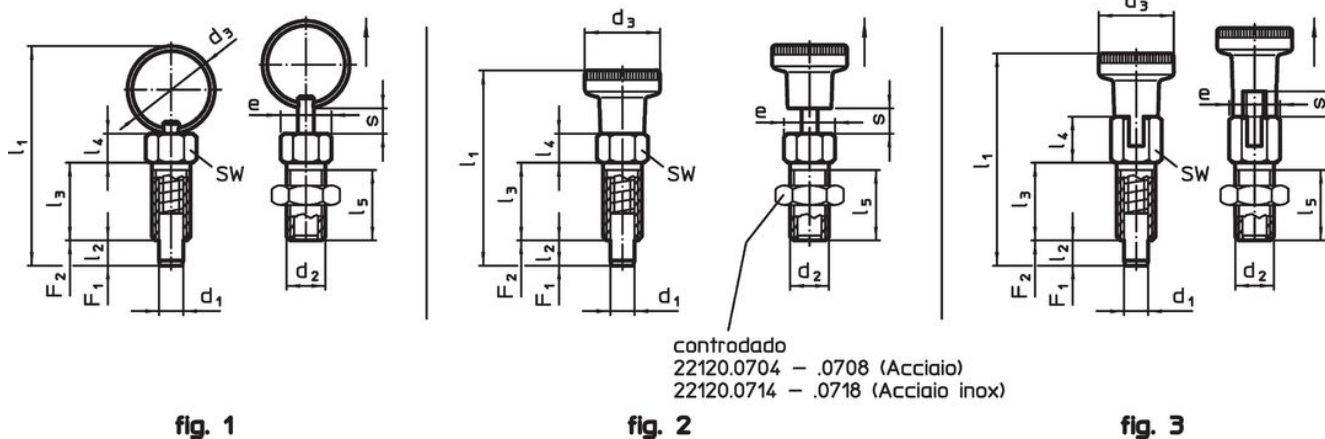
Note

Il controdado è da ordinarsi separatamente.

Altri prodotti

- Boccole di montaggio, per otturatori ed arresti

Disegno





Caratteristiche

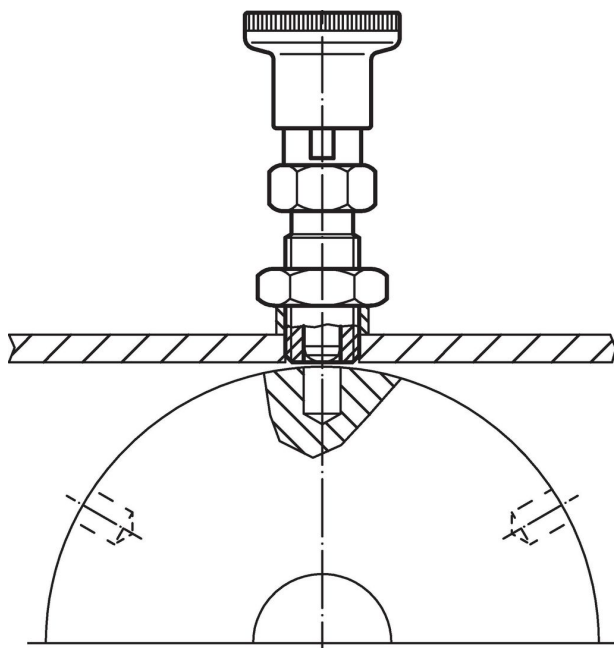
Dimensioni										SW	Coppia di serraggio max.	Spinta ¹⁾		max.	g	Codice	
d ₁	d ₂	d ₃	e	l ₁	l ₂ min.	l ₃	l ₄	l ₅	s min.			F ₁	F ₂				°C
[mm]										[mm]	[Nm]	[N]	[N]	[°C]	[g]		
-0,05																	
Con anello, senza arresto – Fig. 1, acciaio inox																	
6	M10	24	11,5	57,5	6	20	7,5	17	6	10	15	5	21	250	17	22120.0776	

¹⁾ Valori medi statistici

Accessori

	Dimensioni d_2 [mm]	Dimensione chiave [mm]	 [g]	Codice
acciaio inox				
	M10	16	5,3	22120.0716

Esempio di applicazione



Conformità

Conforme alla normativa RoHS

Conforme alla Direttiva 2011/65/UE e alla Direttiva 2015/863.

Non contiene sostanze SVHC

Nessuna sostanza SVHC con più dello 0,1% p/p contenuto - elenco SVHC [REACH] aggiornato al 23.01.2024.

Non contiene sostanze della Proposition 65

Nessuna sostanza contemplata nella Proposition 65
<https://www.P65Warnings.ca.gov/>

Privo di minerali di conflitto

Questo prodotto non contiene sostanze designate come "minerali da conflitto" come tantalio, stagno, oro o tungsteno della Repubblica Democratica del Congo o dei paesi limitrofi.