

## Otturatori • senza dado esagonale

22120.0465



### Descrizione prodotto

Questi otturatori vengono utilizzati per posizionamenti ripetibili di tavole girevoli o cursori.

#### Materiale

##### Corpo

- Acciaio inox 1.4305

##### Puntale

- Acciaio inox 1.4305, nichelato

#### Assemblaggio

Sono disponibili gli appositi attrezzi di montaggio.

#### Maggiori informazioni

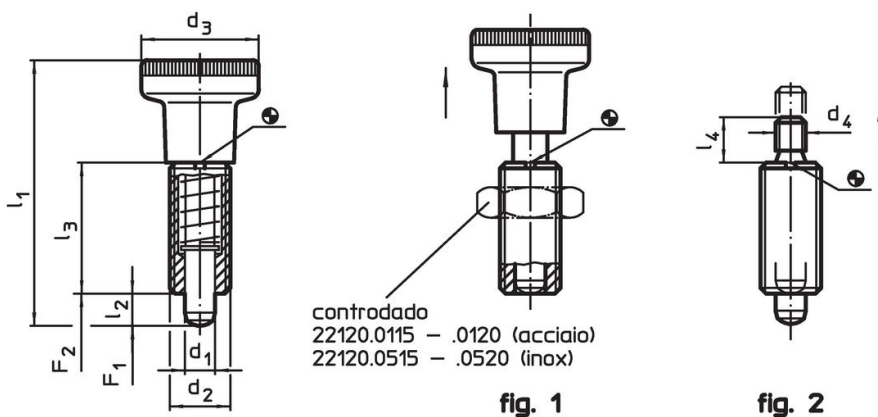
#### Note

Pomello non smontabile.  
Il controdado è da ordinarsi separatamente.

#### Altri prodotti

- Flange, per otturatori e arresti retraibili, pressofuso
- Boccole di montaggio, per otturatori ed arresti retraibili
- Anelli distanziali, per otturatori

### Disegno






### Caratteristiche

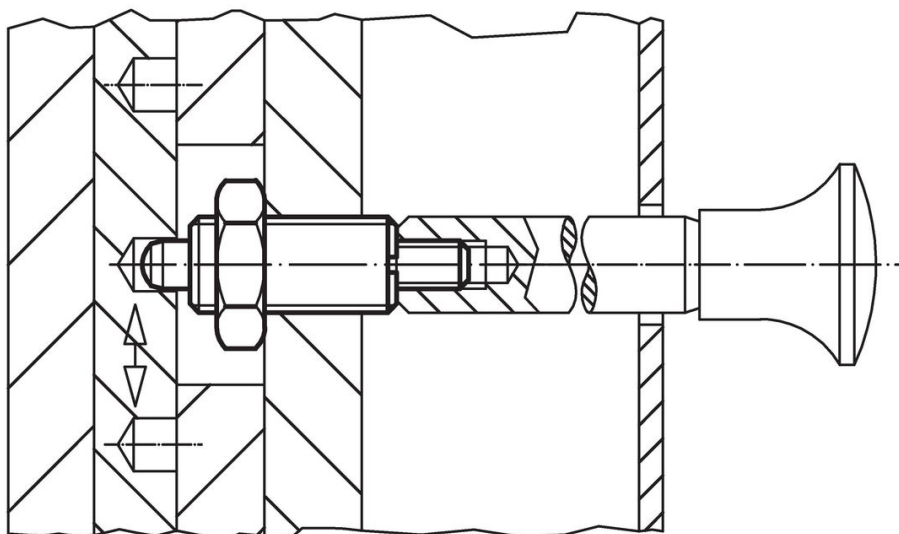
Dimensioni						Spinta <sup>1)</sup>		max.		Codice
d <sub>1</sub>	d <sub>2</sub>	d <sub>4</sub>	l <sub>2</sub> min.	l <sub>3</sub>	l <sub>4</sub>	F <sub>1</sub> ~	F <sub>2</sub> ~	[°C]	[g]	
[mm]						[N]				
-0,02 -0,05										
Senza pomello – Fig. 2, acciaio inox										
5	M10 x 1	M5	5	22	6	6	14	250	12	22120.0465

<sup>1)</sup> Valori medi statistici

## Accessori

	Dimensioni d <sub>2</sub> [mm]	Dimensione chiave [mm]	 [g]	Codice
<b>Dadi di serraggio ISO 8675 (DIN 439), acciaio inox</b>				
	M10 x 1	16	5,2	22120.0515
<b>Attrezzo di montaggio, Acciaio</b>				
	M10 x 1	-	9,3	22120.0955

## Esempio di applicazione



## Conformità

### Conforme alla normativa RoHS

Conforme alla Direttiva 2011/65/UE e alla Direttiva 2015/863.

### Non contiene sostanze SVHC

Nessuna sostanza SVHC con più dello 0,1% p/p contenuto - elenco SVHC [REACH] aggiornato al 27.06.2024.

### Non contiene sostanze della Proposition 65

Nessuna sostanza contemplata nella Proposition 65  
<https://www.P65Warnings.ca.gov/>

### Privo di minerali di conflitto

Questo prodotto non contiene sostanze designate come "minerali da conflitto" come tantalio, stagno, oro o tungsteno della Repubblica Democratica del Congo o dei paesi limitrofi.