

Otturatori • senza dado esagonale

22120.0445



Descrizione prodotto

Questi otturatori vengono utilizzati per posizionamenti ripetibili di tavole girevoli o cursori.

Materiale

Corpo

- Acciaio inox 1.4305

Puntale

- Acciaio inox 1.4305, nichelato

Pomello

- Plastica PA 6, nera

Assemblaggio

Sono disponibili gli appositi attrezzi di montaggio.

Maggiori informazioni

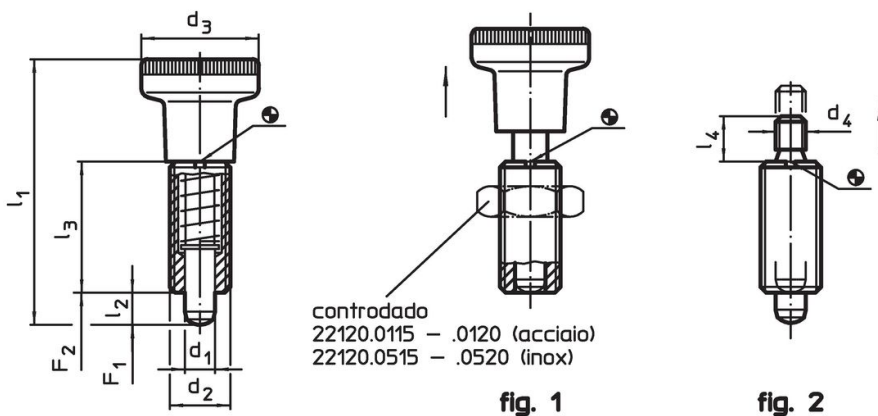
Note

Pomello non smontabile.
Il controdado è da ordinarsi separatamente.

Altri prodotti

- Flange, per otturatori e arresti retraibili, pressofuso
- Boccole di montaggio, per otturatori ed arresti retraibili
- Anelli distanziali, per otturatori

Disegno






Caratteristiche

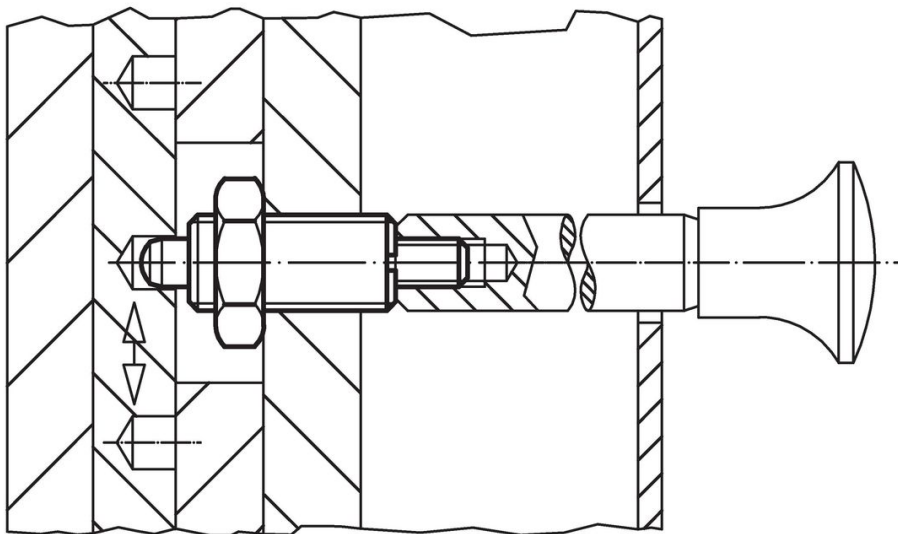
Dimensioni						Spinta ¹⁾		Temperatura		Peso	Codice
d ₁	d ₂	d ₃	l ₁	l ₂ min.	l ₃	F ₁	F ₂	min.	max.	[g]	
-0,02 -0,05			~			~	~				
[mm]						[N]		[°C]			
Con pomello – Fig. 1, acciaio inox											
5	M10 x 1	21	45	5	22	6	14	-30	80	17	22120.0445

¹⁾ Valori medi statistici

Accessori

	Dimensioni d ₂ [mm]	Dimensione chiave [mm]	 [g]	Codice
Dadi di serraggio ISO 8675 (DIN 439), acciaio inox				
	M10 x 1	16	5,2	22120.0515
Attrezzo di montaggio, Acciaio				
	M10 x 1	-	9,3	22120.0955

Esempio di applicazione



Conformità

Conforme alla normativa RoHS

Conforme alla Direttiva 2011/65/UE e alla Direttiva 2015/863.

Non contiene sostanze SVHC

Nessuna sostanza SVHC con più dello 0,1% p/p contenuto - elenco SVHC [REACH] aggiornato al 27.06.2024.

Non contiene sostanze della Proposition 65

Nessuna sostanza contemplata nella Proposition 65
<https://www.P65Warnings.ca.gov/>

Privo di minerali di conflitto

Questo prodotto non contiene sostanze designate come "minerali da conflitto" come tantalio, stagno, oro o tungsteno della Repubblica Democratica del Congo o dei paesi limitrofi.