

## Arresti retraibili • Con flangia integrata

22120.0381



### Descrizione prodotto

Questi arresti retraibili vengono utilizzati per posizionamenti. L'impugnatura rivestita di plastica assicura una migliore presa.

### Materiale

#### Corpo

- Acciaio, brunito

#### Puntale

- Acciaio, nitrurato, nero

### Assemblaggio

È possibile il montaggio sia destro che sinistro grazie alle camere per le viti su entrambi i lati. Arresto utilizzato per fissaggi laterali.

### Funzionamento

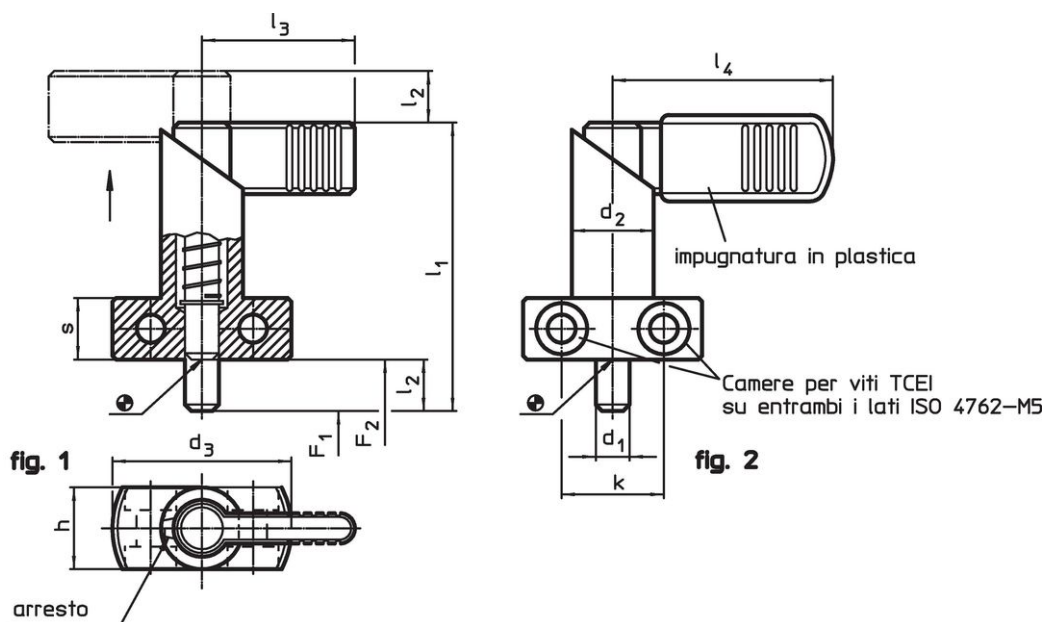
Ruotando l'aletta di 180° il perno viene represso e mantenuto in posizione da una tacca di fermo (il perno non sporge).

### Maggiori informazioni

### Altri prodotti

- Boccole di montaggio, per otturatori ed arresti retraibili

### Disegno

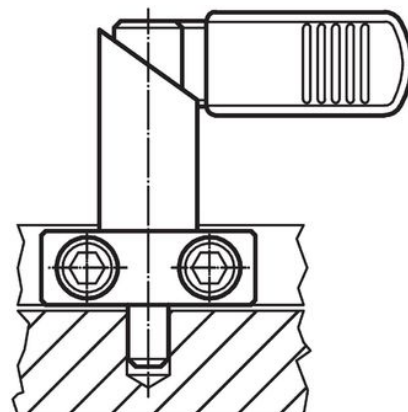
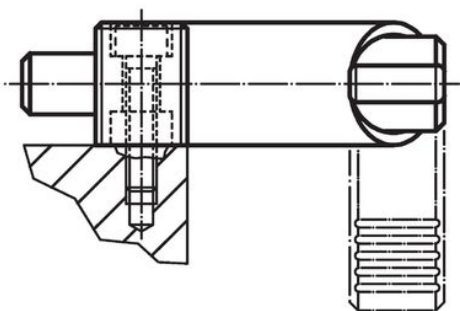


### Caratteristiche

Dimensioni									Spinta <sup>1)</sup>		🌡️	🏋️	Codice
d <sub>1</sub>	l <sub>2</sub>	d <sub>2</sub>	d <sub>3</sub>	h	k	l <sub>1</sub>	l <sub>3</sub>	s	F <sub>1</sub>	F <sub>2</sub>	max.	[g]	
0 -0,05									~	~			
[mm]									[N]		[°C]		
<b>Senza rivestimento – Fig. 1</b>													
10	10	16	35	16	20	56	32	12	12	32	250	85	22120.0381

<sup>1)</sup> Valori medi statistici

## Esempio di applicazione



## Conformità

### Conforme alla normativa RoHS

Contiene piombo - conforme alle eccezioni 6a / 6b / 6c.

### Contiene sostanze SVHC >0,1% p/p

Contiene piombo - elenco SVHC [REACH] aggiornato al 27.06.2024.

### Contiene sostanze della Proposition 65



L'esposizione al piombo può causare cancro e danni riproduttivi  
<https://www.P65Warnings.ca.gov/>

### Privo di minerali di conflitto

Questo prodotto non contiene sostanze designate come "minerali da conflitto" come tantalio, stagno, oro o tungsteno della Repubblica Democratica del Congo o dei paesi limitrofi.