

Flange • per otturatori ed arresti

22120.0345



Descrizione prodotto

Facilitano il montaggio e aumentano la possibilità di impiego degli arresti.
Le flange possono essere utilizzate anche per gli otturatori grandezza 6, 8 e 10.

Materiale

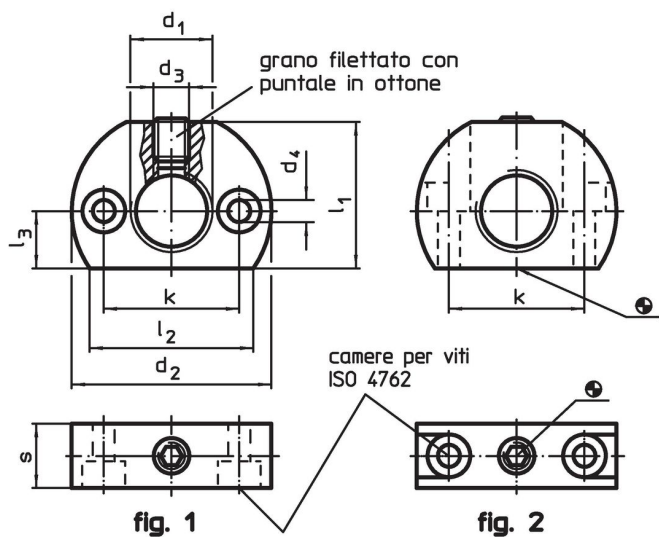
Vite di spinta

- Acciaio brunito, con punturale in ottone

Corpo

- Acciaio, brunito

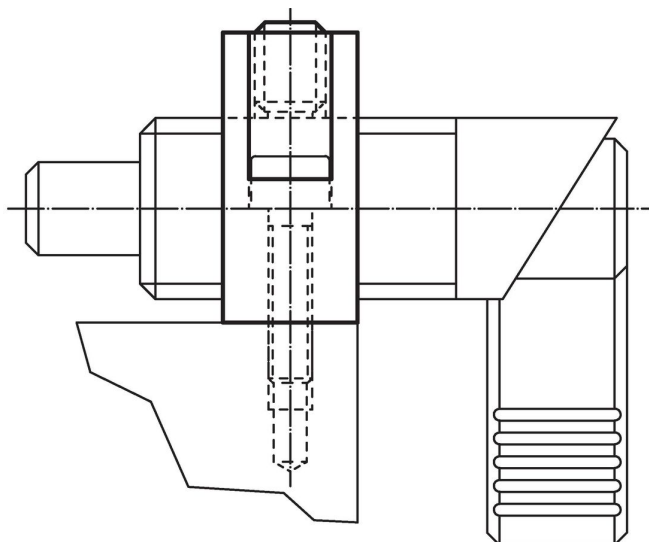
Disegno



Caratteristiche

Dimensioni									🌡️	📦	Codice
d ₁	d ₂	d ₃	d ₄	k ±0,1	l ₁	l ₂ ~	l ₃	s	max.		
[mm]									[°C]	[g]	
Fori di fissaggio parallelo all'arresto – Fig. 1, Acciaio											
M12 x 1,5	32	M5	4,5	21	22	26,5	9	12	250	43	22120.0345

Esempio di applicazione



Conformità

Conforme alla normativa RoHS

Contiene piombo - conforme alle eccezioni 6a / 6b / 6c.

Contiene sostanze SVHC >0,1% p/p

Contiene piombo - elenco SVHC [REACH] aggiornato al 23.01.2024.

Contiene sostanze della Proposition 65



L'esposizione al piombo può causare cancro e danni riproduttivi
<https://www.P65Warnings.ca.gov/>

Privo di minerali di conflitto

Questo prodotto non contiene sostanze designate come "minerali da conflitto" come tantalio, stagno, oro o tungsteno della Repubblica Democratica del Congo o dei paesi limitrofi.