

Arresti retraibili

22120.0323



Descrizione prodotto

Questi arresti retraibili vengono utilizzati per posizionamenti. L'impugnatura rivestita di plastica assicura una migliore presa.

Materiale

Corpo

- Acciaio inox 1.4305

Puntale

- Acciaio inox 1.4305, nichelato

Aletta

- Polvere di metallo 1.4404

Funzionamento

Ruotando l'aletta di 180° il perno viene represso e mantenuto in posizione da una tacca di fermo (il perno non sporge).

Maggiori informazioni

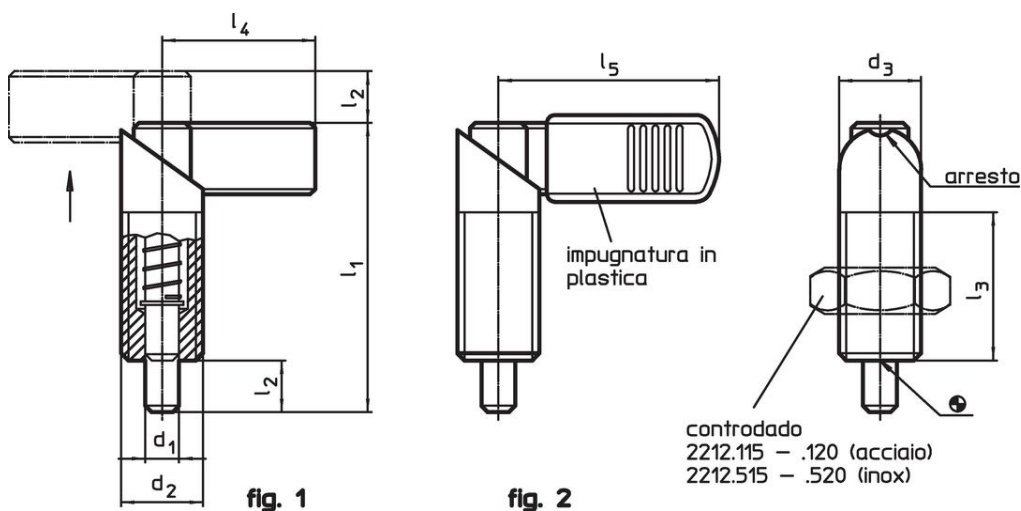
Note

Il controdado è da ordinarsi separatamente.

Altri prodotti

- Flange, per otturatori e arresti retraibili, pressofuso
- Boccole di montaggio, per otturatori ed arresti retraibili
- Flange, per otturatori ed arresti retraibili

Disegno





Caratteristiche

Dimensioni							Spinta ¹⁾		max.		Codice
d ₁	d ₂	d ₃	l ₁	l ₂	l ₃	l ₄	F ₁	F ₂			
-0,02							~	~			
-0,04											
[mm]											
[N]											
[°C]											
[g]											
Senza rivestimento – Fig. 1, acciaio inox											
5	M12 x 1,5	12	47	8	26	26	8,5	19,5	250	29	22120.0323

¹⁾ Valori medi statistici

Accessori

	Dimensioni d ₂ [mm]	Dimensione chiave [mm]	 [g]	Codice
Dadi di serraggio ISO 8675 (DIN 439), acciaio inox				
	M12 x 1,5	18	7,5	22120.0516

Conformità

Conforme alla normativa RoHS

Conforme alla Direttiva 2011/65/UE e alla Direttiva 2015/863.

Non contiene sostanze SVHC

Nessuna sostanza SVHC con più dello 0,1% p/p contenuto - elenco SVHC [REACH] aggiornato al 27.06.2024.

Non contiene sostanze della Proposition 65

Nessuna sostanza contemplata nella Proposition 65
<https://www.P65Warnings.ca.gov/>

Privo di minerali di conflitto

Questo prodotto non contiene sostanze designate come "minerali da conflitto" come tantalio, stagno, oro o tungsteno della Repubblica Democratica del Congo o dei paesi limitrofi.