

Arresti retraibili

22120.0302



Descrizione prodotto

Questi arresti retraibili vengono utilizzati per posizionamenti. L'impugnatura rivestita di plastica assicura una migliore presa.

Materiale

Corpo
• Acciaio automatico, brunito

Puntale
• Acciaio, temperato

Aletta
• Acciaio automatico, brunito

Funzionamento

Ruotando l'aletta di 180° il perno viene represso e mantenuto in posizione da una tacca di fermo (il perno non sporge).

Maggiori informazioni

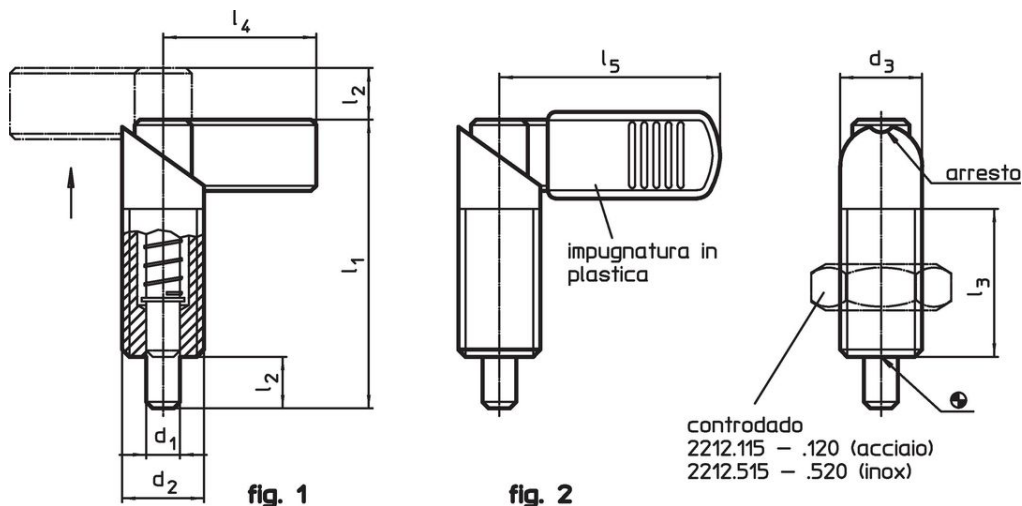
Note

Il controdado è da ordinarsi separatamente.

Altri prodotti

- Flange, per otturatori e arresti retraibili, pressofuso
- Boccole di montaggio, per otturatori ed arresti retraibili
- Flange, per otturatori ed arresti retraibili

Disegno





Caratteristiche

Dimensioni							Spinta ¹⁾		max.		Codice
d ₁	d ₂	d ₃	l ₁	l ₂	l ₃	l ₄	F ₁	F ₂	[°C]	[g]	
-0,02							~	~			
-0,04			[mm]				[N]				
Senza rivestimento – Fig. 1, Acciaio automatico											
4	M10 x 1	10	37,5	6	19	21	7	20	250	17	22120.0302

¹⁾ Valori medi statistici

Accessori

	Dimensioni d ₂ [mm]	Dimensione chiave [mm]	 [g]	Codice
Dadi di serraggio ISO 8675 (DIN 439), Acciaio				
	M10 x 1	16	5,2	22120.0115

Conformità

Conforme alla normativa RoHS

Contiene piombo - conforme alle eccezioni 6a / 6b / 6c.

Contiene sostanze SVHC >0,1% p/p

Contiene piombo - elenco SVHC [REACH] aggiornato al 27.06.2024.

Contiene sostanze della Proposition 65



L'esposizione al piombo può causare cancro e danni riproduttivi
<https://www.P65Warnings.ca.gov/>

Privo di minerali di conflitto

Questo prodotto non contiene sostanze designate come "minerali da conflitto" come tantalio, stagno, oro o tungsteno della Repubblica Democratica del Congo o dei paesi limitrofi.