

## Otturatori • per pareti sottili

22120.0289



### Descrizione prodotto

Adatti all'inserimento in fori passanti di pezzi sottili.

#### Materiale

##### Corpo

- Acciaio, zincato mediante zincatura

##### Puntale

- Acciaio inox 1.4305, nichelato

##### Pomello

- Plastica PA 6, nero, opaco

#### Assemblaggio

Tramite il colletto di montaggio, l'otturatore può essere montato in pareti con spessore da 1 a 5 mm.

#### Funzionamento

I modelli con arresto possono essere bloccati in posizione retratta tirando il pomello e ruotandolo di 90°. A seconda dello spessore in cui sono montati, il puntale potrebbe sporgere.

#### Maggiori informazioni

#### Note

Pomello non smontabile.

#### Altri prodotti

- Boccole di montaggio, per otturatori ed arresti retraibili

### Disegno

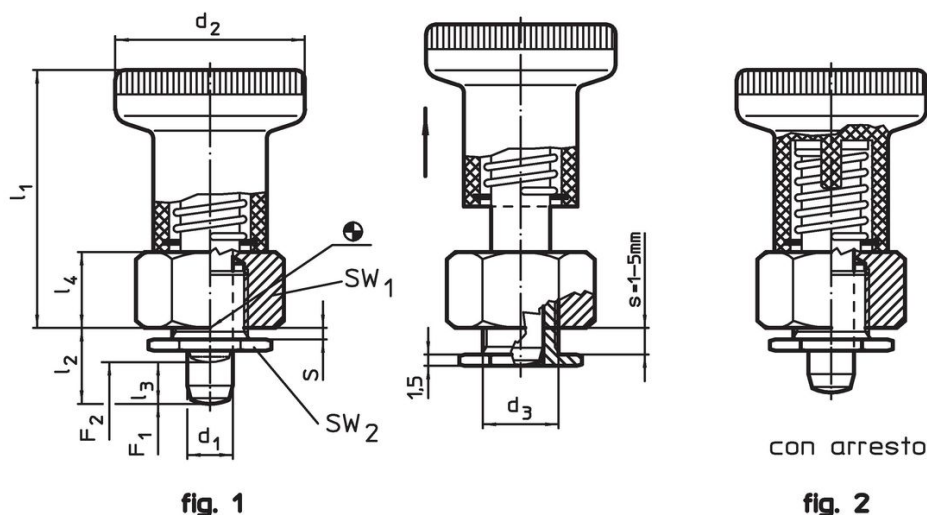


fig. 1



fig. 2

### Caratteristiche

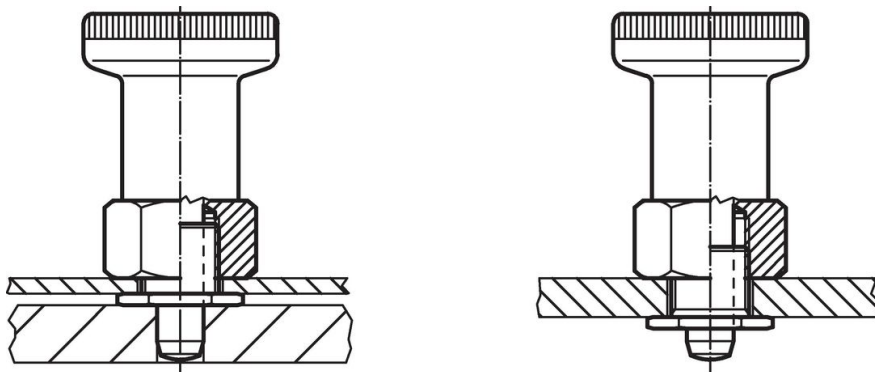
Dimensioni								SW <sub>1</sub>	SW <sub>2</sub>	Spinta <sup>1)</sup>		Temperatura		Massa	Codice
d <sub>1</sub>	l <sub>2</sub>	d <sub>2</sub>	d <sub>3</sub>	l <sub>1</sub>	l <sub>3</sub>	l <sub>4</sub>	s			F <sub>1</sub>	F <sub>2</sub>	min.	max.		
[mm]								[mm]	[mm]	[N]	[N]	[°C]		[g]	
-0,02 -0,05															
<b>Con arresto – Fig. 2</b>															
8	12	31	12	40	7,5	12	1 – 5	19	16	15,5	28	-30	80	62	22120.0289

<sup>1)</sup> Valori medi statistici

## Accessori

	 [g]	Codice
<b>Chiave ad anello, piatta</b>		
	26	22120.0299

## Esempio di applicazione



## Conformità

### Conforme alla normativa RoHS

Contiene piombo - conforme alle eccezioni 6a / 6b / 6c.

### Contiene sostanze SVHC >0,1% p/p

Contiene piombo - elenco SVHC [REACH] aggiornato al 27.06.2024.

### Contiene sostanze della Proposition 65



L'esposizione al piombo può causare cancro e danni riproduttivi  
<https://www.P65Warnings.ca.gov/>

### Privo di minerali di conflitto

Questo prodotto non contiene sostanze designate come "minerali da conflitto" come tantalio, stagno, oro o tungsteno della Repubblica Democratica del Congo o dei paesi limitrofi.