

Otturatori • per pareti sottili

22120.0288



Descrizione prodotto

Adatti all'inserimento in fori passanti di pezzi sottili.

Materiale

Corpo

- Acciaio, zincato mediante zincatura

Puntale

- Acciaio inox 1.4305, nichelato

Pomello

- Plastica PA 6, nero, opaco

Assemblaggio

Tramite il colletto di montaggio, l'otturatore può essere montato in pareti con spessore da 1 a 5 mm.

Funzionamento

I modelli con arresto possono essere bloccati in posizione retratta tirando il pomello e ruotandolo di 90°. A seconda dello spessore in cui sono montati, il puntale potrebbe sporgere.

Maggiori informazioni

Note

Pomello non smontabile.

Altri prodotti

- Boccole di montaggio, per otturatori ed arresti retraibili

Disegno

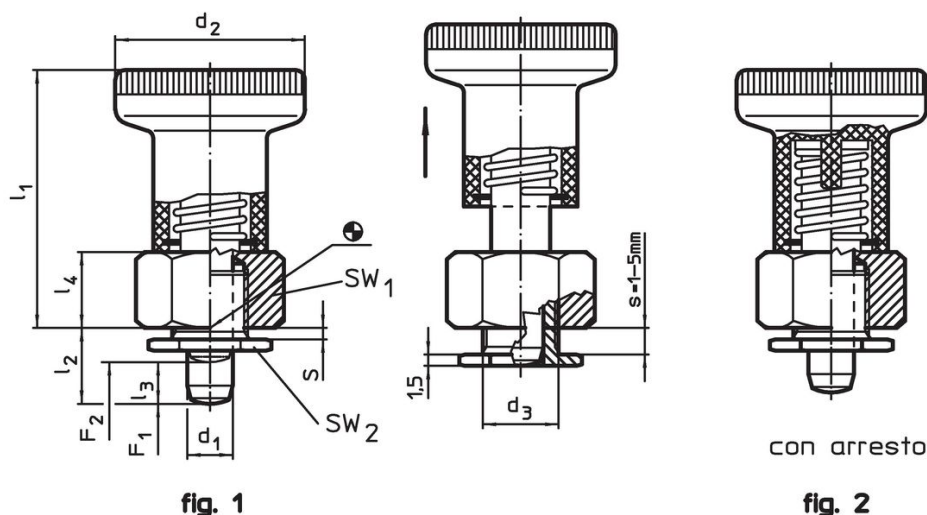


fig. 1



fig. 2

Caratteristiche

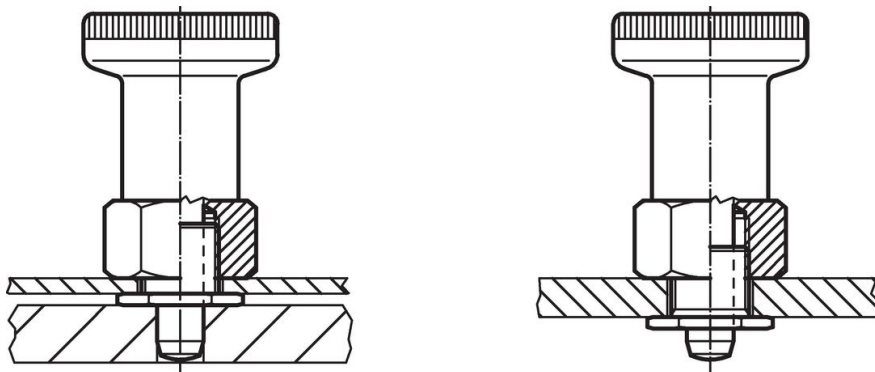
Dimensioni								SW ₁	SW ₂	Spinta ¹⁾		Temperatura		Massa	Codice			
d ₁	l ₂	d ₂	d ₃	l ₁	l ₃	l ₄	s	[mm]	[mm]	F ₁	F ₂	min.	max.	[g]				
-0,02 -0,05										~	~							
[mm]															[N]	[°C]	[g]	
Con arresto – Fig. 2																		
8	10	31	12	40	7,5	12	1 – 5	19	16	15,5	28	-30	80	61	22120.0288			

¹⁾ Valori medi statistici

Accessori

	 [g]	Codice
Chiave ad anello, piatta		
	26	22120.0299

Esempio di applicazione



Conformità

Conforme alla normativa RoHS

Contiene piombo - conforme alle eccezioni 6a / 6b / 6c.

Contiene sostanze SVHC >0,1% p/p

Contiene piombo - elenco SVHC [REACH] aggiornato al 27.06.2024.

Contiene sostanze della Proposition 65



L'esposizione al piombo può causare cancro e danni riproduttivi
<https://www.P65Warnings.ca.gov/>

Privo di minerali di conflitto

Questo prodotto non contiene sostanze designate come "minerali da conflitto" come tantalio, stagno, oro o tungsteno della Repubblica Democratica del Congo o dei paesi limitrofi.