

Otturatori • con dado esagonale

22120.0025



Descrizione prodotto

Questi otturatori vengono utilizzati per posizionamenti ripetibili di tavole girevoli o cursori.

Materiale

Corpo

- Acciaio automatico, brunito

Puntale

- Acciaio, temperato

Assemblaggio

La lunghezza del filetto può essere adattata con gli appositi anelli distanziali (EH 22120.).

Maggiori informazioni

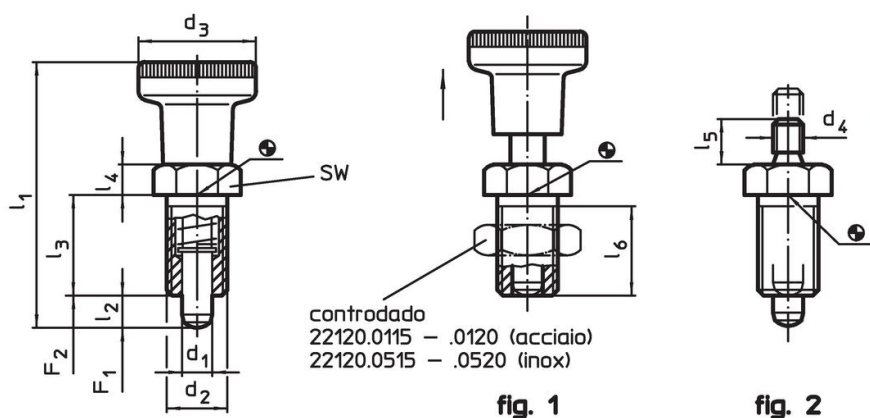
Note

Pomello non smontabile.
Il controdado è da ordinarsi separatamente.

Altri prodotti

- Flange, per otturatori e arresti retraibili, pressofuso
- Boccole di montaggio, per otturatori ed arresti retraibili
- Anelli distanziali, per otturatori

Disegno





Caratteristiche

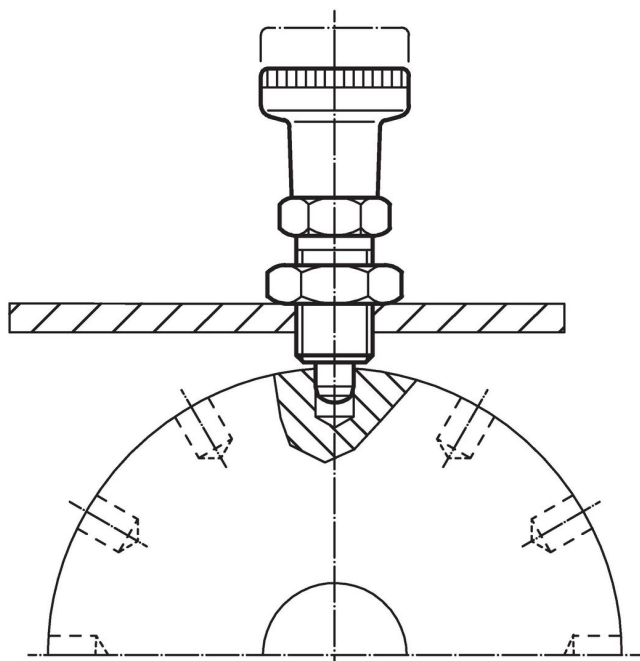
| Dimensioni | | | | | | | | SW | Spinta ¹⁾ | | 🌡️ | 🏋️ | Codice | | |
|--|----------------|----------------|------------------------|----------------|----------------|----------------|------------------------|------|----------------------|---------------------|------|-----|------------|------|-----|
| d ₁ | d ₂ | d ₄ | l ₂ min. | l ₃ | l ₄ | l ₅ | l ₆ min. | [mm] | F ₁ ~ | F ₂ ~ | max. | [g] | | | |
| [mm] | | | | | | | | | | | | | [N] | [°C] | [g] |
| Senza pomello – Fig. 2, Acciaio automatico | | | | | | | | | | | | | | | |
| 5 | M10 x 1 | M5 | 5 | 17 | 5 | 6 | 15 | 12 | 6 | 14 | 250 | 14 | 22120.0025 | | |

¹⁾ Valori medi statistici

Accessori

| | Dimensioni d ₂ [mm] | Dimensione chiave [mm] |  [g] | Codice |
|---|--------------------------------------|---------------------------|--|------------|
| Dadi di serraggio ISO 8675 (DIN 439), Acciaio | | | | |
|  | M10 x 1 | 16 | 5,2 | 22120.0115 |

Esempio di applicazione



Conformità

Conforme alla normativa RoHS

Contiene piombo - conforme alle eccezioni 6a / 6b / 6c.

Contiene sostanze SVHC >0,1% p/p

Contiene piombo - elenco SVHC [REACH] aggiornato al 27.06.2024.

Contiene sostanze della Proposition 65



L'esposizione al piombo può causare cancro e danni riproduttivi
<https://www.P65Warnings.ca.gov/>

Privo di minerali di conflitto

Questo prodotto non contiene sostanze designate come "minerali da conflitto" come tantalio, stagno, oro o tungsteno della Repubblica Democratica del Congo o dei paesi limitrofi.