

## Otturatori · with locking mechanism push-lock

22111.0010



### Descrizione prodotto

Questi otturatori vengono utilizzati per posizionamenti ripetibili di tavole girevoli o cursori. These index plungers can be locked or unlocked by pressing the button. This push-lock function is based on the built-in mechanism according to the well-known "biros principle". This design and mode of operation make the index plungers suitable for restricted installation situations. By countersinking the index plunger when locked, it can also be protected against any incorrect operation.

### Materiale

#### Corpo

- Acciaio, brunito

#### Puntale

- Acciaio, nitrato

#### Pomello

- Plastica PA 6, nero, opaco

### Funzionamento

By pressing the button, the locking pin is automatically extended and engaged. Pressing the button again to unlock the locking pin and retract it automatically with spring force.

### Maggiori informazioni

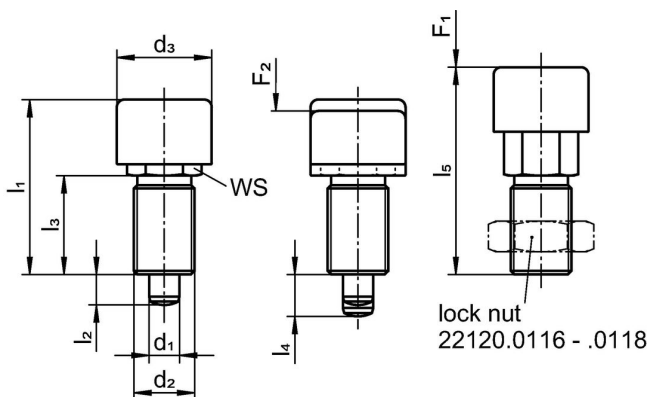
#### Note

Pomello non smontabile.  
Il controdado è da ordinarsi separatamente.

#### Altri prodotti

- Boccole di montaggio, per otturatori ed arresti
- Anelli distanziali, per otturatori

### Disegno





### Caratteristiche

| Dimensioni          |                |                |                |                        |                |                |                | SW   | Spinta <sup>1)</sup> |                | Temperatura |      | Peso | Codice     |
|---------------------|----------------|----------------|----------------|------------------------|----------------|----------------|----------------|------|----------------------|----------------|-------------|------|------|------------|
| d <sub>1</sub>      | d <sub>2</sub> | d <sub>3</sub> | l <sub>1</sub> | l <sub>2</sub><br>min. | l <sub>3</sub> | l <sub>4</sub> | l <sub>5</sub> |      | F <sub>1</sub>       | F <sub>2</sub> | min.        | max. |      |            |
| [mm]                |                |                |                |                        |                |                |                | [mm] | [N]                  |                | [°C]        |      | [g]  |            |
| 6<br>-0,02<br>-0,05 | M12 x 1,5      | 19             | 38             | 6                      | 19,5           | 9              | 44,5           | 13   | 8,5                  | 25             | -30         | 80   | 61   | 22111.0010 |

<sup>1)</sup> Valori medi statistici

## Accessori

|   | Dimensioni<br>d <sub>2</sub><br>[mm] | Dimensione chiave<br>[mm] | <br>[g] | Codice     |
|---|--------------------------------------|---------------------------|--|------------|
| <b>Dadi di serraggio ISO 8675 (DIN 439), Acciaio</b>                              |                                      |                           |  |            |
|  | M12 x 1,5                            | 18                        | 7,5  | 22120.0116 |

## Conformità

### Conforme alla normativa RoHS

Conforme alla Direttiva 2011/65/UE e alla Direttiva 2015/863.

### Non contiene sostanze SVHC

Nessuna sostanza SVHC con più dello 0,1% p/p contenuto - elenco SVHC [REACH] aggiornato al 23.01.2024.

### Non contiene sostanze della Proposition 65

Nessuna sostanza contemplata nella Proposition 65  
<https://www.P65Warnings.ca.gov/>

### Privo di minerali di conflitto

Questo prodotto non contiene sostanze designate come "minerali da conflitto" come tantalio, stagno, oro o tungsteno della Repubblica Democratica del Congo o dei paesi limitrofi.