

## Otturatori • con flangia di montaggio, orizzontale, acciaio inox

### 22110.2308



#### Descrizione prodotto

Questi otturatori vengono utilizzati per posizionamenti ripetibili di tavole girevoli o cursori.

#### Materiale

##### Sede

- Acciaio inox 1.4308, colata di precisione, luminoso, opaco sabbato

##### Puntale

- Acciaio inox 1.4305

##### Anello

- Acciaio inox 1.4310

#### Assemblaggio

Montabili tramite le rondelle ISO 7092.

#### Funzionamento

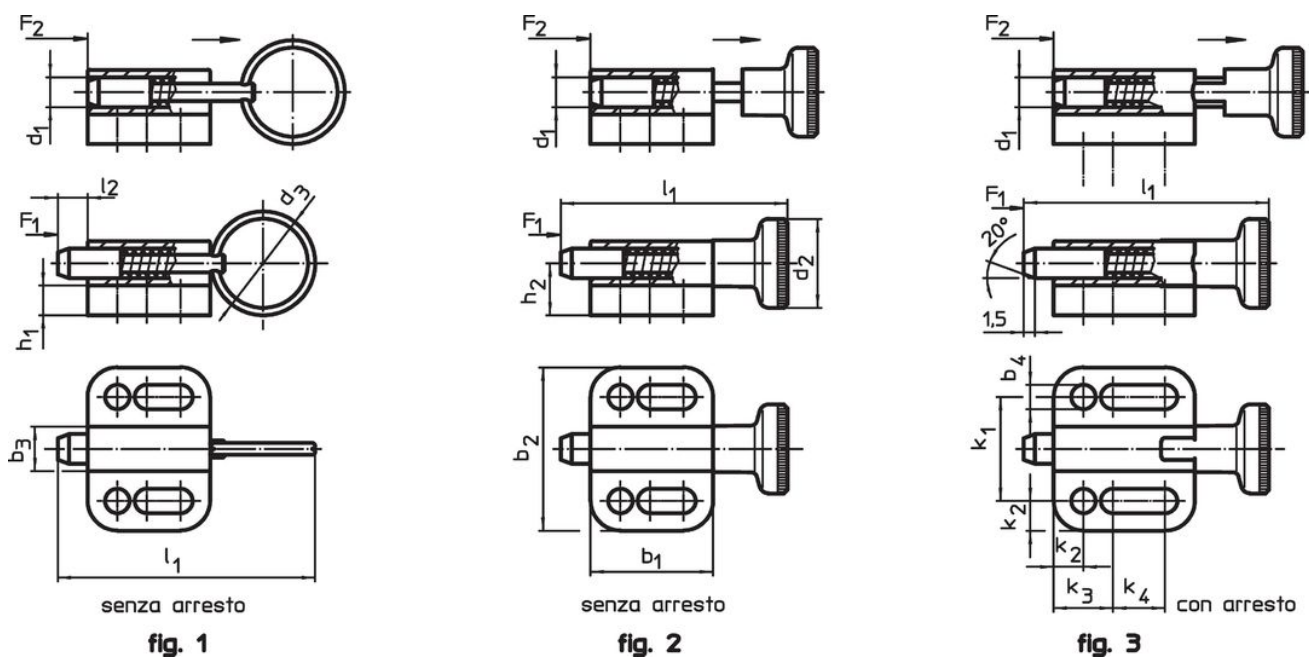
Nella versione con arresto tirando il pomello e ruotandolo di 90°, il puntale viene bloccato in posizione retratta (il puntale non sporge).

#### Maggiori informazioni

#### Note

Pomello non smontabile.

#### Disegno



#### Caratteristiche

Dimensioni														Spinta <sup>1)</sup>		🌡️	📦	Codice	
d <sub>1</sub>	d <sub>3</sub>	b <sub>1</sub>	b <sub>2</sub>	b <sub>3</sub>	b <sub>4</sub>	h <sub>1</sub>	h <sub>2</sub>	k <sub>1</sub>	k <sub>2</sub>	k <sub>3</sub>	k <sub>4</sub>	l <sub>1</sub>	l <sub>2</sub>	F <sub>1</sub>	F <sub>2</sub>	max.			
h11					-0,2			±0,05					min.	~	~				
[mm]														[N]	[°C]	[g]			
<b>Con anello, senza arresto – Fig. 1</b>																			
8	30	33	34	12	5,4	6	12,5	23	5,5	12	15,5	71	8	6	22	100	67	22110.2308	

<sup>1)</sup> Valori medi statistici

## Conformità

### Conforme alla normativa RoHS

Conforme alla Direttiva 2011/65/UE e alla Direttiva 2015/863.

### Non contiene sostanze SVHC

Nessuna sostanza SVHC con più dello 0,1% p/p contenuto - elenco SVHC [REACH] aggiornato al 23.01.2024.

### Non contiene sostanze della Proposition 65

Nessuna sostanza contemplata nella Proposition 65  
<https://www.P65Warnings.ca.gov/>

### Privo di minerali di conflitto