

## Otturatori compatti · con dado esagonale

22110.2210



### Descrizione prodotto

Questi otturatori vengono utilizzati per posizionamenti ripetibili di tavole girevoli o cursori. Le esecuzioni con e senza arresto hanno le medesime dimensioni. Lo scarico del filetto ne consente l'avvitamento totale.

### Materiale

#### Corpo

- Acciaio inox 1.4305

#### Puntale

- Acciaio inox 1.4305, nichelato

#### Pomello

- Thermoplast PA 6, rosso, opaco

### Assemblaggio

La lunghezza del filetto può essere adattata con gli appositi anelli distanziali (EH 22120.).

### Maggiori informazioni

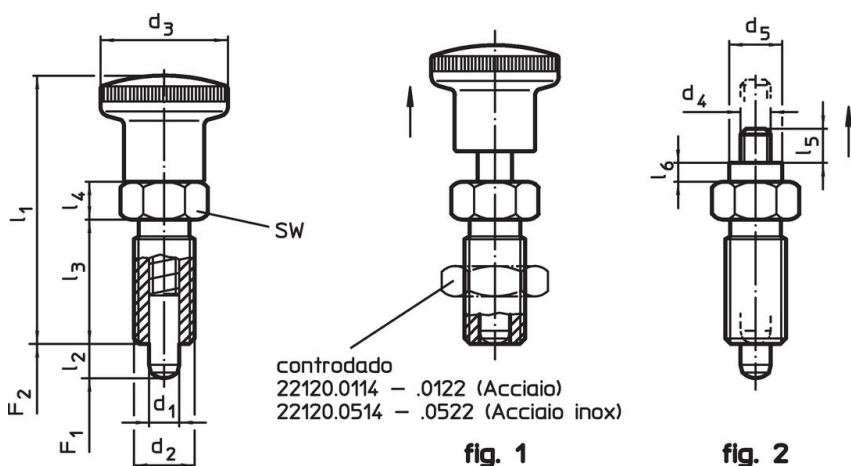
#### Note

Pomello non smontabile.  
Il controdamo è da ordinarsi separatamente.



#### Altri prodotti

- Flange, in zinco pressofuso, per otturatori
- Boccole di montaggio, per otturatori ed arresti
- Anelli distanziali, per otturatori

### Disegno





### Caratteristiche

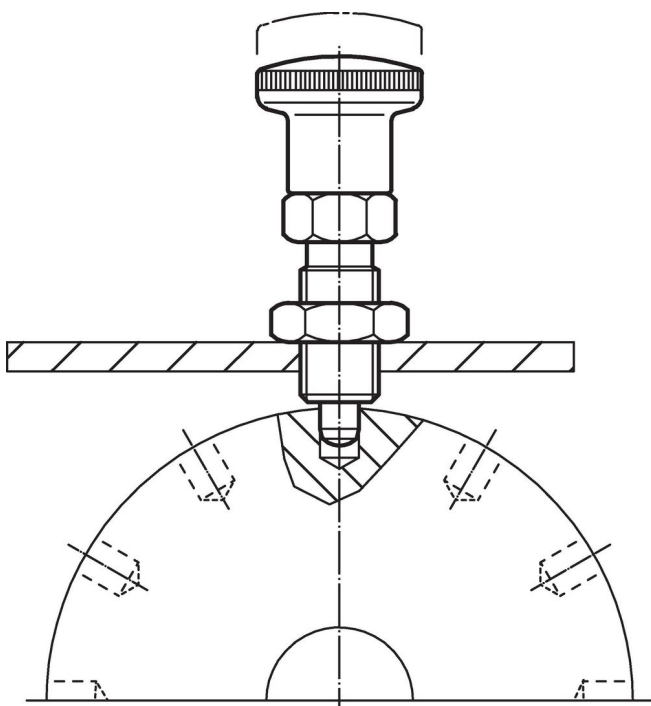
Dimensioni							SW	Spinta <sup>1)</sup>					Codice
d <sub>1</sub>	d <sub>2</sub>	l <sub>2</sub> min.	d <sub>3</sub>	l <sub>1</sub>	l <sub>3</sub>	l <sub>4</sub>		F <sub>1</sub> ~	F <sub>2</sub> ~	min.	max.		
[mm]							[mm]	[N]		[°C]			
Con manopola, rossa – Fig. 1, acciaio inox													
6	M12 x 1,5	9	23	48	22	6	14	6	25	-30	80	29	22110.2210

<sup>1)</sup> Valori medi statistici

### Accessori

	Dimensioni d <sub>2</sub> [mm]	Dimensione chiave [mm]		Codice
			[g]	
Dadi di serraggio ISO 8675 (DIN 439), acciaio inox				
	M12 x 1,5	18	7,5	22120.0516

### Esempio di applicazione



### Conformità

#### Conforme alla normativa RoHS

Conforme alla Direttiva 2011/65/UE e alla Direttiva 2015/863.

#### Non contiene sostanze SVHC

Nessuna sostanza SVHC con più dello 0,1% p/p contenuto - elenco SVHC [REACH] aggiornato al 23.01.2024.

#### Non contiene sostanze della Proposition 65

Nessuna sostanza contemplata nella Proposition 65  
<https://www.P65Warnings.ca.gov/>

#### Privo di minerali di conflitto

Questo prodotto non contiene sostanze designate come "minerali da conflitto" come tantalio, stagno, oro o tungsteno della Repubblica Democratica del Congo o dei paesi limitrofi.