

Otturatori compatti · con dado esagonale e con arresto

22110.2136



Descrizione prodotto

Questi otturatori vengono utilizzati per posizionamenti ripetibili di tavole girevoli o cursori. Le esecuzioni con e senza arresto hanno le medesime dimensioni. Lo scarico del filetto ne consente l'avvitamento totale.

Materiale

Corpo

- Acciaio, brunito

Puntale

- Acciaio, temperato

Pomello

- Plastica PA 6, nero, opaco
- Thermoplast PA 6, rosso, opaco

Assemblaggio

La lunghezza del filetto può essere adattata con gli appositi anelli distanziali (EH 22120.).

Funzionamento

Tirando il pomello e ruotandolo di 90° possono essere bloccati in posizione retratta (il puntale non sporge).

Maggiori informazioni

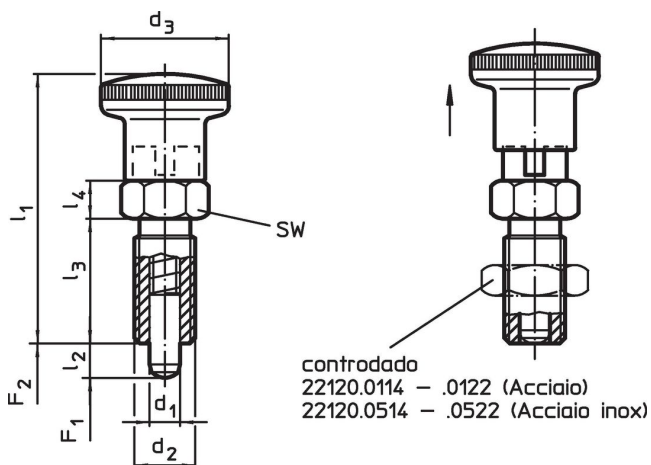
Note

Pomello non smontabile.
Il controdado è da ordinarsi separatamente.

Altri prodotti

- Flange, in zinco pressofuso, per otturatori
- Boccole di montaggio, per otturatori ed arresti
- Anelli distanziali, per otturatori

Disegno




Caratteristiche

| Dimensioni | | | | | | | SW | Spinta ¹⁾ | | Temperatura | | Peso | Codice |
|-------------------------------------|----------------|------------------------|----------------|----------------|----------------|----------------|------|----------------------|---------------------|-------------|------|------|------------|
| d ₁ | d ₂ | l ₂ min. | d ₃ | l ₁ | l ₃ | l ₄ | [mm] | F ₁ ~ | F ₂ ~ | min. | max. | [g] | |
| [mm] | | | | | | | [mm] | [N] | | [°C] | | | |
| Con manopola, rossa, Acciaio | | | | | | | | | | | | | |
| 12 | M20 x 1,5 | 15 | 33 | 71,5 | 33 | 10 | 22 | 11,5 | 40 | -30 | 80 | 127 | 22110.2136 |

¹⁾ Valori medi statistici

Accessori

| | Dimensioni d ₂ [mm] | Dimensione chiave [mm] | Peso [g] | Codice |
|---|--------------------------------------|---------------------------|-------------|------------|
| Dadi di serraggio ISO 8675 (DIN 439), Acciaio | | | | |
|  | M20 x 1,5 | 30 | 32,0 | 22120.0120 |

Esempio di applicazione



Conformità

Conforme alla normativa RoHS

Conforme alla Direttiva 2011/65/UE e alla Direttiva 2015/863.

Non contiene sostanze SVHC

Nessuna sostanza SVHC con più dello 0,1% p/p contenuto - elenco SVHC [REACH] aggiornato al 23.01.2024.

Non contiene sostanze della Proposition 65

Nessuna sostanza contemplata nella Proposition 65
<https://www.P65Warnings.ca.gov/>

Privo di minerali di conflitto

Questo prodotto non contiene sostanze designate come "minerali da conflitto" come tantalio, stagno, oro o tungsteno della Repubblica Democratica del Congo o dei paesi limitrofi.