

Otturatori Miniraster • Con flangia integrata

22110.1320



Descrizione prodotto

Questi otturatori vengono utilizzati per posizionamenti ripetibili di tavole girevoli o cursori. Ideale per l'impiego in spazi ridotti.

Materiale

Flangia

- Zinco pressofuso, zincato

Puntale

- Acciaio inox 1.4305

Pomello

- Plastica PA 6, nero, opaco

Funzionamento

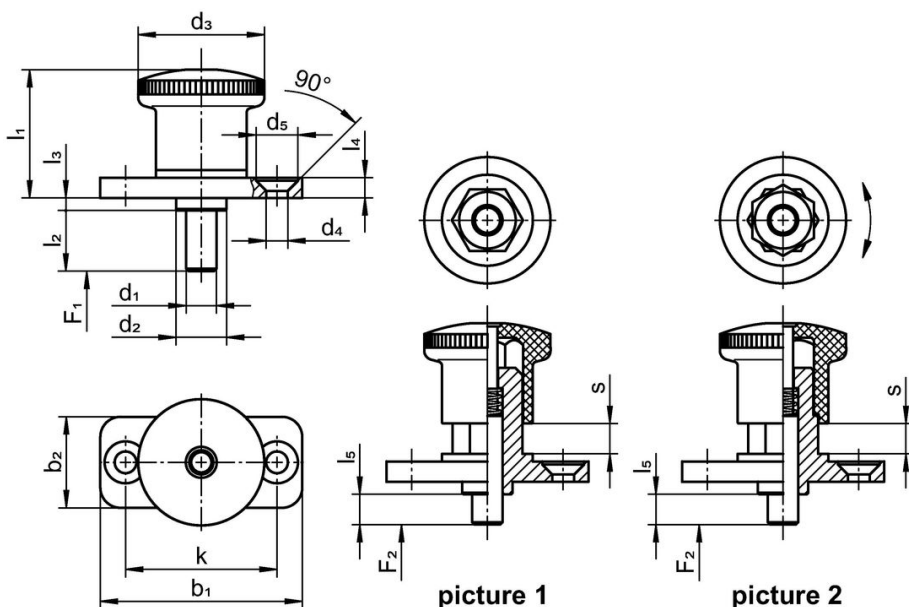
Nella versione con arresto, sollevare il pomello e ruotarlo di 30° per bloccare il puntale nella posizione retratta.

Maggiori informazioni

Note

Pomello non smontabile.

Disegno



Caratteristiche

Dimensioni													Spinta ¹⁾		Temperatura		Peso	Codice		
d ₁	l ₂	b ₁	b ₂	d ₂	d ₃	d ₄	k	l ₁	l ₃	l ₄	l ₅	s	F ₁	F ₂	min.	max.			[g]	
[mm]													[N]	[N]	[°C]					
Con arresto – Fig. 2																				
5	12	40	18	10	25	4,3	30	25,5	2,5	4	6	6	6	16	6	16	-30	80	39	22110.1320

¹⁾ Valori medi statistici

Conformità

Conforme alla normativa RoHS

Conforme alla Direttiva 2011/65/UE e alla Direttiva 2015/863.

Non contiene sostanze SVHC

Nessuna sostanza SVHC con più dello 0,1% p/p contenuto - elenco SVHC [REACH] aggiornato al 23.01.2024.

Non contiene sostanze della Proposition 65

Nessuna sostanza contemplata nella Proposition 65
<https://www.P65Warnings.ca.gov/>

Privo di minerali di conflitto

Questo prodotto non contiene sostanze designate come "minerali da conflitto" come tantalio, stagno, oro o tungsteno della Repubblica Democratica del Congo o dei paesi limitrofi.