

## Otturatori compatti · con colletto esagonale ed arresto con impugnatura a T

22110.0838



### Descrizione prodotto

Questi otturatori vengono utilizzati per posizionamenti ripetibili di tavole girevoli o cursori. Utilizzo semplice, ad esempio quando si usano i guanti di sicurezza, con una forza di rilascio superiore.

Le esecuzioni con e senza arresto hanno le medesime dimensioni.

Lo scarico del filetto ne consente l'avvitamento totale.

### Materiale

#### Corpo

- Acciaio, brunito

#### Puntale

- Acciaio, temperato

#### Pomello

- Plastica PA 6, nero, opaco

### Assemblaggio

La lunghezza del filetto può essere adattata con gli appositi anelli distanziali (EH 22120.).

### Funzionamento

L'impugnatura a T viene estratta, girata 90° e fissata da un fermo interno dentellato (quando il perno di bloccaggio non deve sporgere).

Le posizioni sono definite distintamente dall'impugnatura a T.

### Maggiori informazioni

### Note

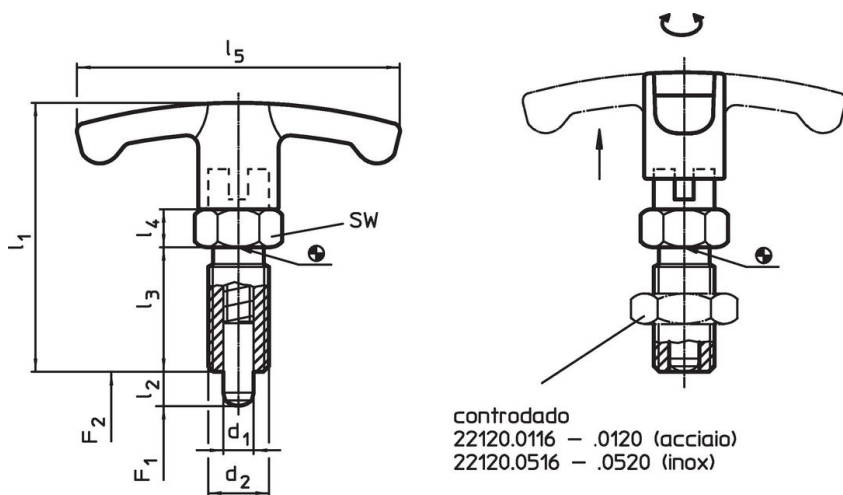
Pomello non smontabile.

Il controdado è da ordinarsi separatamente.

### Altri prodotti

- Flange, per otturatori e arresti retraibili, pressofuso
- Boccole di montaggio, per otturatori ed arresti retraibili
- Anelli distanziali, per otturatori

### Disegno





### Caratteristiche

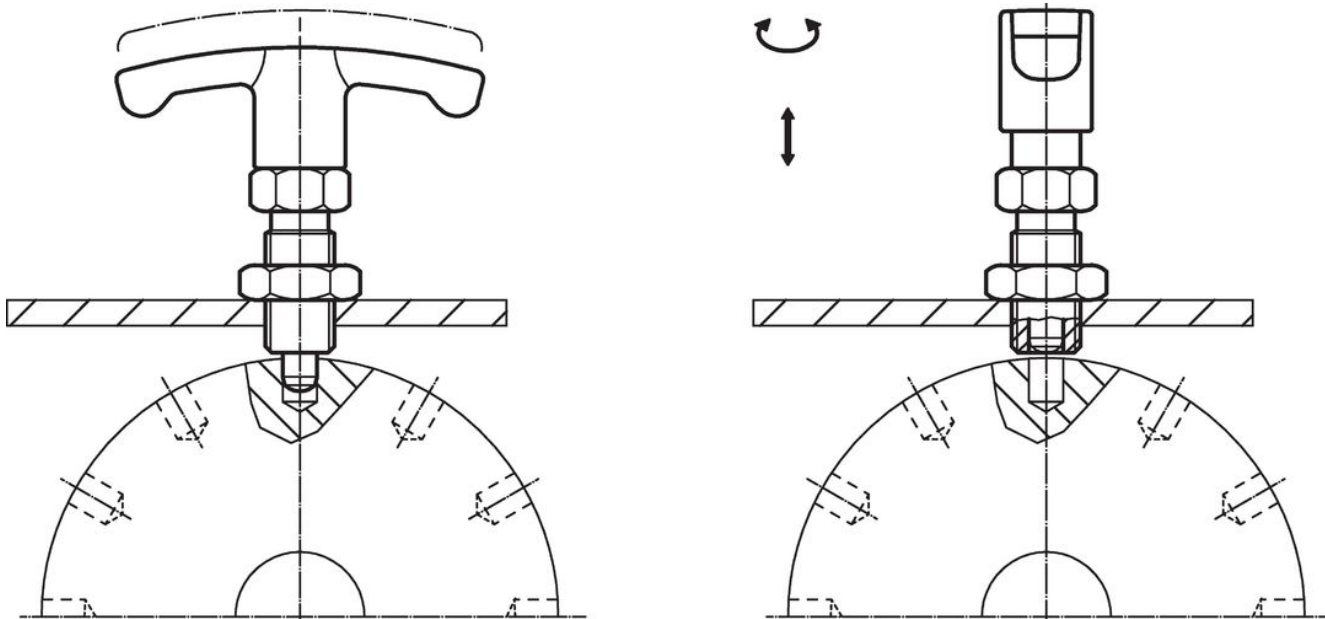
| Dimensioni     |                |                |                |                |                |                | SW   | Spinta <sup>1)</sup> |                | Temperatura |      | Peso | Codice     |
|----------------|----------------|----------------|----------------|----------------|----------------|----------------|------|----------------------|----------------|-------------|------|------|------------|
| d <sub>1</sub> | l <sub>2</sub> | d <sub>2</sub> | l <sub>1</sub> | l <sub>3</sub> | l <sub>4</sub> | l <sub>5</sub> |      | F <sub>1</sub>       | F <sub>2</sub> | min.        | max. | [g]  |            |
| -0,02<br>-0,05 |                |                |                |                |                |                |      | ~                    | ~              |             |      |      |            |
| [mm]           |                |                |                |                |                |                | [mm] | [N]                  |                | [°C]        |      |      |            |
| <b>Acciaio</b> |                |                |                |                |                |                |      |                      |                |             |      |      |            |
| 8              | 12             | M16 x 1,5      | 59             | 26             | 8              | 59             | 17   | 8,5                  | 28             | -30         | 80   | 71   | 22110.0838 |

<sup>1)</sup> Valori medi statistici

## Accessori

|   | Dimensioni<br>d <sub>2</sub><br>[mm] | Dimensione chiave<br>[mm] | <br>[g] | Codice     |
|---|--------------------------------------|---------------------------|--|------------|
| <b>Dadi di serraggio ISO 8675 (DIN 439), Acciaio</b>                              |                                      |                           |  |            |
|  | M16 x 1,5                            | 24                        | 15,0   | 22120.0118 |

## Esempio di applicazione



## Conformità

### Conforme alla normativa RoHS

Contiene piombo - conforme alle eccezioni 6a / 6b / 6c.

### Contiene sostanze SVHC >0,1% p/p

Contiene piombo - elenco SVHC [REACH] aggiornato al 27.06.2024.

### Contiene sostanze della Proposition 65



L'esposizione al piombo può causare cancro e danni riproduttivi  
<https://www.P65Warnings.ca.gov/>

### Privo di minerali di conflitto

Questo prodotto non contiene sostanze designate come "minerali da conflitto" come tantalio, stagno, oro o tungsteno della Repubblica Democratica del Congo o dei paesi limitrofi.