

Otturatori compatti · con colletto esagonale ed arresto con impugnatura a T

22110.0836



Descrizione prodotto

Questi otturatori vengono utilizzati per posizionamenti ripetibili di tavole girevoli o cursori. Utilizzo semplice, ad esempio quando si usano i guanti di sicurezza, con una forza di rilascio superiore.

Le esecuzioni con e senza arresto hanno le medesime dimensioni.

Lo scarico del filetto ne consente l'avvitamento totale.

Materiale

Corpo

- Acciaio, brunito

Puntale

- Acciaio, temperato

Pomello

- Plastica PA 6, nero, opaco

Assemblaggio

La lunghezza del filetto può essere adattata con gli appositi anelli distanziali (EH 22120.).

Funzionamento

L'impugnatura a T viene estratta, girata 90° e fissata da un fermo interno dentellato (quando il perno di bloccaggio non deve sporgere).

Le posizioni sono definite distintamente dall'impugnatura a T.

Maggiori informazioni

Note

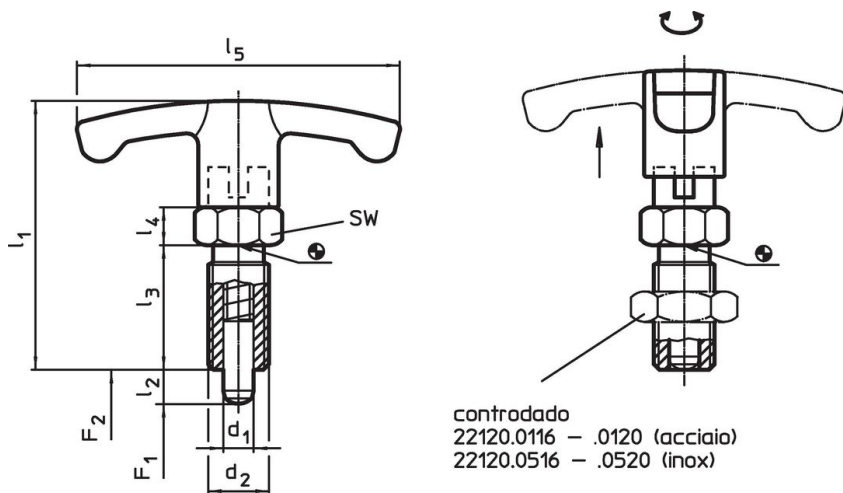
Pomello non smontabile.

Il controdado è da ordinarsi separatamente.

Altri prodotti

- Flange, per otturatori e arresti retraibili, pressofuso
- Boccole di montaggio, per otturatori ed arresti retraibili
- Anelli distanziali, per otturatori

Disegno





Caratteristiche

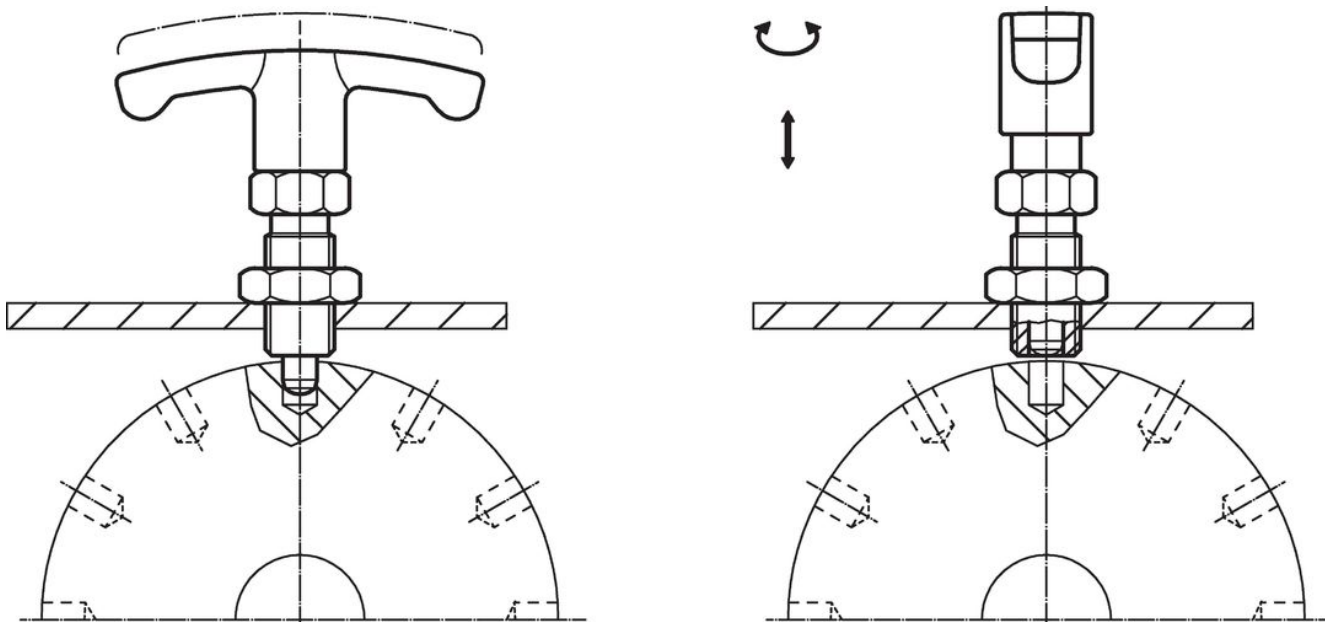
Dimensioni							SW	Spinta ¹⁾		Temperatura		Peso	Codice		
d ₁	l ₂	d ₂	l ₁	l ₃	l ₄	l ₅	F ₁	F ₂	min.	max.	[g]				
-0,02							~	~							
[mm]													[N]	[°C]	[g]
Acciaio															
8	8	M16 x 1,5	59	26	8	59	17	8,5	26	-30	80	68	22110.0836		

¹⁾ Valori medi statistici

Accessori

	Dimensioni d ₂ [mm]	Dimensione chiave [mm]	 [g]	Codice
Dadi di serraggio ISO 8675 (DIN 439), Acciaio				
	M16 x 1,5	24	15,0	22120.0118

Esempio di applicazione



Conformità

Conforme alla normativa RoHS

Contiene piombo - conforme alle eccezioni 6a / 6b / 6c.

Contiene sostanze SVHC >0,1% p/p

Contiene piombo - elenco SVHC [REACH] aggiornato al 27.06.2024.

Contiene sostanze della Proposition 65



L'esposizione al piombo può causare cancro e danni riproduttivi
<https://www.P65Warnings.ca.gov/>

Privo di minerali di conflitto

Questo prodotto non contiene sostanze designate come "minerali da conflitto" come tantalio, stagno, oro o tungsteno della Repubblica Democratica del Congo o dei paesi limitrofi.