

## Otturatori Miniraster • esecuzione standard

22110.0708



### Descrizione prodotto

Indicati per il montaggio su pezzi dalle pareti sottili.  
Ideale per l'impiego in spazi ridotti.  
Lo scarico del filetto ne consente l'avvitamento totale.

### Materiale

#### Corpo

- Acciaio inox 1.4305

#### Puntale

- Acciaio inox 1.4305

#### Pomello

- Plastica PA 6, nero, opaco

### Assemblaggio

Avvitare l'otturatore. Sollevare il pomello per rendere visibile l'esagono di bloccaggio.  
La lunghezza del filetto può essere adattata con gli appositi anelli distanziali (EH 22120.).

### Funzionamento

Nella versione con arresto, sollevare il pomello e ruotarlo di 30° per bloccare il puntale nella posizione retratta.

### Maggiori informazioni

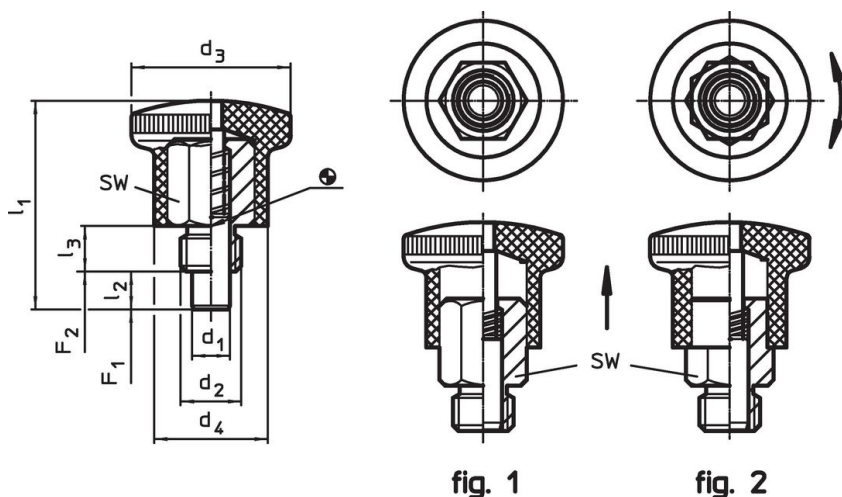
#### Note

Pomello non smontabile.

#### Altri prodotti

- Anelli distanziali, per otturatori

### Disegno

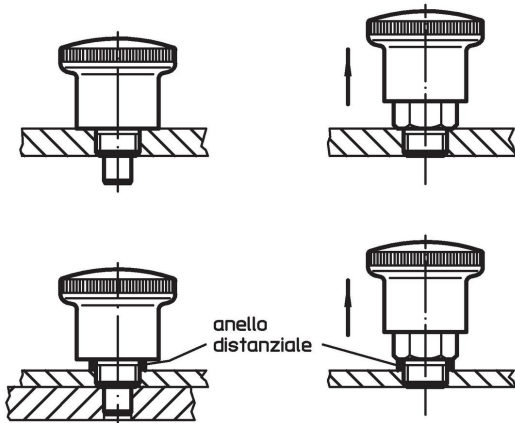


### Caratteristiche

Dimensioni							SW	Spinta <sup>1)</sup>		Temperatura		Peso	Codice
d <sub>1</sub> h9	d <sub>2</sub>	d <sub>3</sub>	d <sub>4</sub>	l <sub>1</sub>	l <sub>2</sub> min.	l <sub>3</sub>	[mm]	F <sub>1</sub> ~	F <sub>2</sub> ~	min.	max.	[g]	
[mm]							[mm]	[N]		[°C]			
Senza arresto – Fig. 1, acciaio inox													
5	M10 x 1	25	18	34	6	8	12	6	16	-30	80	24	22110.0708

<sup>1)</sup> Valori medi statistici

## Esempio di applicazione



## Conformità

### Conforme alla normativa RoHS

Conforme alla Direttiva 2011/65/UE e alla Direttiva 2015/863.

### Non contiene sostanze SVHC

Nessuna sostanza SVHC con più dello 0,1% p/p contenuto - elenco SVHC [REACH] aggiornato al 27.06.2024.

### Non contiene sostanze della Proposition 65

Nessuna sostanza contemplata nella Proposition 65  
<https://www.P65Warnings.ca.gov/>

### Privo di minerali di conflitto

Questo prodotto non contiene sostanze designate come "minerali da conflitto" come tantalio, stagno, oro o tungsteno della Repubblica Democratica del Congo o dei paesi limitrofi.