

Otturatori Miniraster • esecuzione standard

22110.0612



Descrizione prodotto

Indicati per il montaggio su pezzi dalle pareti sottili.
Ideale per l'impiego in spazi ridotti.
Lo scarico del filetto ne consente l'avvitamento totale.

Materiale

Corpo

- Acciaio, zincato mediante zincatura

Puntale

- Acciaio inox 1.4305

Pomello

- Plastica PA 6, nero, opaco

Assemblaggio

Avvitare l'otturatore. Sollevare il pomello per rendere visibile l'esagono di bloccaggio. La lunghezza del filetto può essere adattata con gli appositi anelli distanziali (EH 22120.).

Funzionamento

Nella versione con arresto, sollevare il pomello e ruotarlo di 30° per bloccare il puntale nella posizione retratta.

Maggiori informazioni

Note

Pomello non smontabile.

Altri prodotti

- Anelli distanziali, per otturatori

Disegno

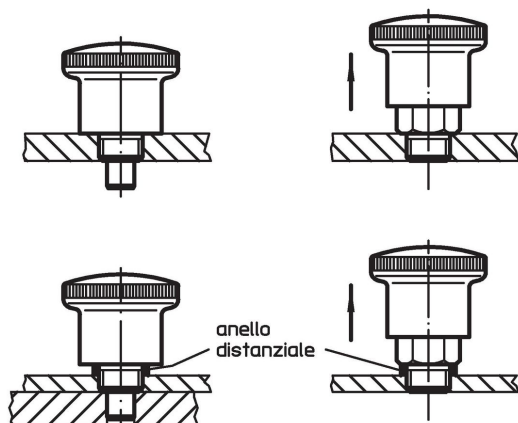


Caratteristiche

| Dimensioni | | | | | | | SW | Spinta ¹⁾ | | Temperatura | | Peso | Codice |
|--|----------------|----------------|----------------|----------------|------------------------|----------------|------|----------------------|---------------------|-------------|------|------|------------|
| d ₁ h9 | d ₂ | d ₃ | d ₄ | l ₁ | l ₂ min. | l ₃ | [mm] | F ₁ ~ | F ₂ ~ | min. | max. | [g] | |
| [mm] | | | | | | | [mm] | [N] | | [°C] | | | |
| Senza arresto – Fig. 1, Acciaio | | | | | | | | | | | | | |
| 6 | M10 x 1 | 25 | 18 | 34 | 6 | 8 | 12 | 6 | 16 | -30 | 80 | 25 | 22110.0612 |

¹⁾ Valori medi statistici

Esempio di applicazione



Conformità

Conforme alla normativa RoHS

Contiene piombo - conforme alle eccezioni 6a / 6b / 6c.

Contiene sostanze SVHC >0,1% p/p

Contiene piombo - elenco SVHC [REACH] aggiornato al 27.06.2024.

Contiene sostanze della Proposition 65



L'esposizione al piombo può causare cancro e danni riproduttivi
<https://www.P65Warnings.ca.gov/>

Privo di minerali di conflitto

Questo prodotto non contiene sostanze designate come "minerali da conflitto" come tantalio, stagno, oro o tungsteno della Repubblica Democratica del Congo o dei paesi limitrofi.