

Flange • per otturatori e arresti retraibili, pressofuso

22110.0512



Descrizione prodotto

Facilitano il montaggio e aumentano la possibilità di impiego degli otturatori e degli arresti retraibili. Possono anche essere utilizzati come supporto per le bussole di riferimento EH 22110.

Materiale

Vite di spinta

- Acciaio brunito, con punturale in ottone

Corpo

- Zinco pressofuso, rivestito, nero

Assemblaggio

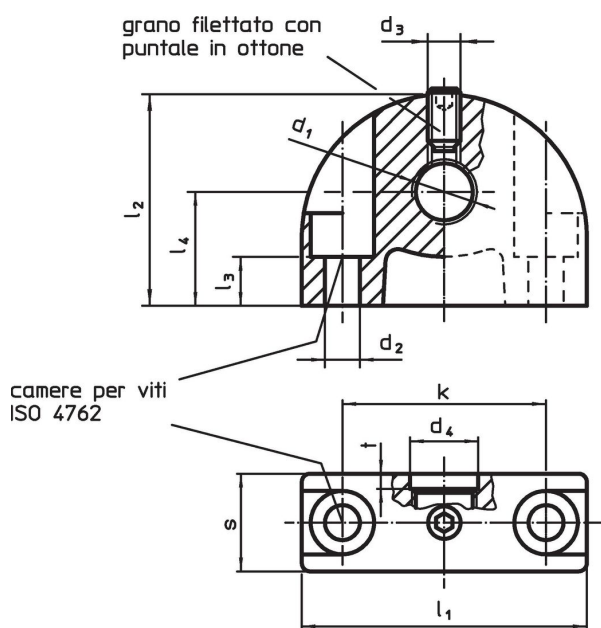
Gli otturatori devono essere montati nel foro di ricezione d_1 dal lato svasato.

Maggiori informazioni

Altri prodotti

- Boccole di montaggio, per otturatori ed arresti retraibili
- Boccole di posizionamento, per otturatori ed arresti retraibili

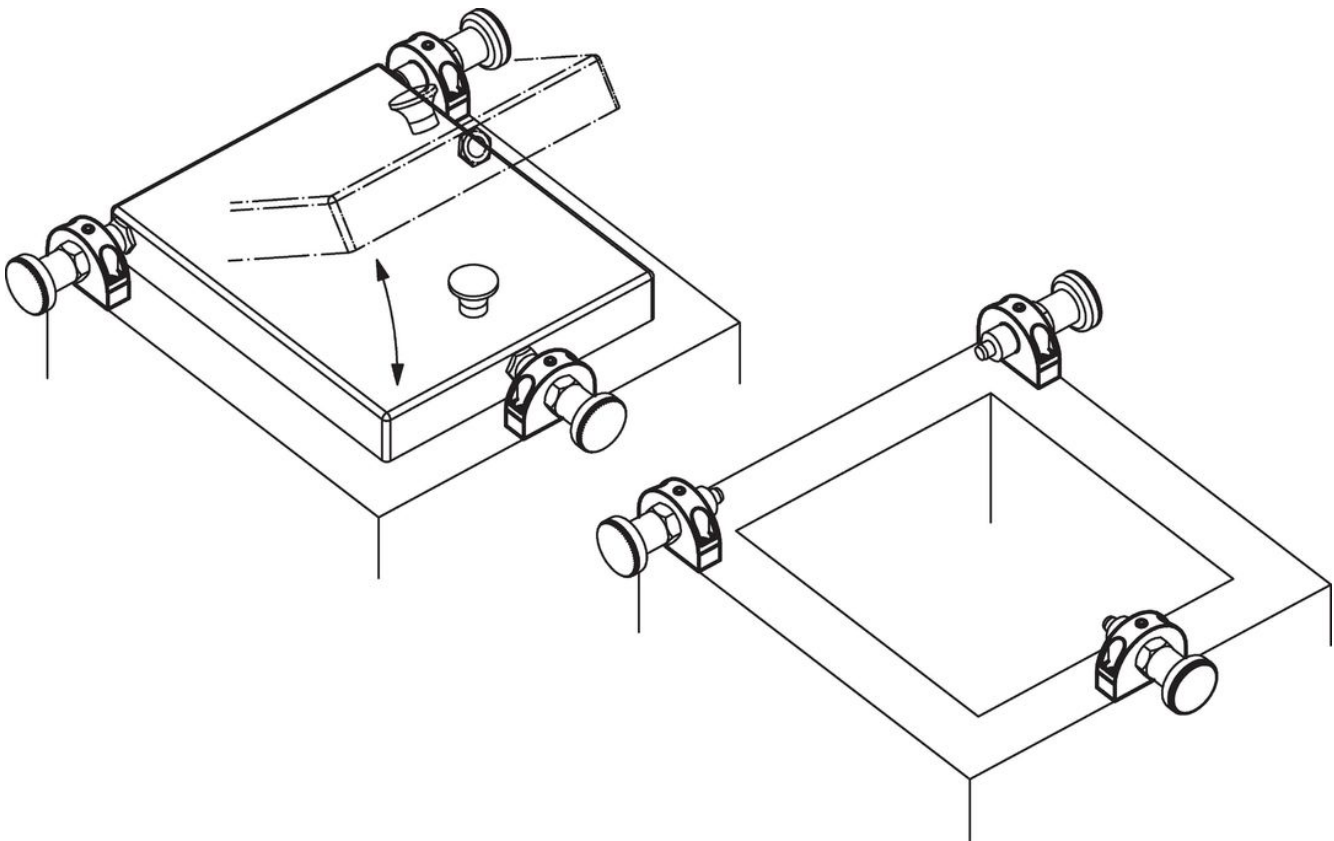
Disegno



Caratteristiche

Dimensioni												max. [°C]	[g]	Codice	
d_1	d_2	d_3	d_4	k	l_1	l_2	l_3	l_4	s	t					
Fori di fissaggio perpendicolare all'arresto															
M12	4,3	M4	12,2	25	35	26	6	14	12	3	100	36	22110.0512		

Esempio di applicazione



Conformità

Conforme alla normativa RoHS

Contiene piombo - conforme alle eccezioni 6a / 6b / 6c.

Contiene sostanze SVHC >0,1% p/p

Contiene piombo - elenco SVHC [REACH] aggiornato al 27.06.2024.

Contiene sostanze della Proposition 65



L'esposizione al piombo può causare cancro e danni riproduttivi
<https://www.P65Warnings.ca.gov/>

Privo di minerali di conflitto

Questo prodotto non contiene sostanze designate come "minerali da conflitto" come tantalio, stagno, oro o tungsteno della Repubblica Democratica del Congo o dei paesi limitrofi.