

Boccole di posizionamento • per otturatori ed arresti retraibili

22110.0478



Descrizione prodotto

Le bussole di riferimento sono usate per riferire i puntali degli otturatori e degli arresti retraibili. Usura ridotta grazie alla sfera indurita

Materiale

- Acciaio inox, temperato

Maggiori informazioni

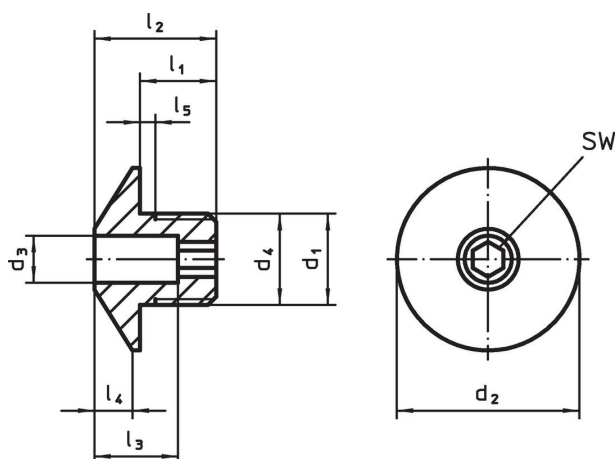
Note

The thread is matched to the mounting blocks for index bolts and index plungers, die-cast (EH 22110.) and mounting blocks for index bolts and index plungers (EH 22120.).


Altri prodotti

- Flange, per otturatori e arresti retraibili, pressofuso
- Flange, per otturatori ed arresti retraibili

Disegno



Caratteristiche

d ₁	d ₃ +0,1	d ₂	Dimensioni						Per viti [mm]	SW [mm]	 [g]	Codice
			d ₄ -0,05	l ₁	l ₂	l ₃	l ₄	l ₅ +0,5				
acciaio inox												
M16 x 1,5	8,2	32	16	12	20	13	7	1,5	8	6	36	22110.0478

Esempio di applicazione



Conformità

Conforme alla normativa RoHS

Conforme alla Direttiva 2011/65/UE e alla Direttiva 2015/863.

Non contiene sostanze SVHC

Nessuna sostanza SVHC con più dello 0,1% p/p contenuto - elenco SVHC [REACH] aggiornato al 27.06.2024.

Non contiene sostanze della Proposition 65

Nessuna sostanza contemplata nella Proposition 65
<https://www.P65Warnings.ca.gov/>

Privo di minerali di conflitto

Questo prodotto non contiene sostanze designate come "minerali da conflitto" come tantalio, stagno, oro o tungsteno della Repubblica Democratica del Congo o dei paesi limitrofi.